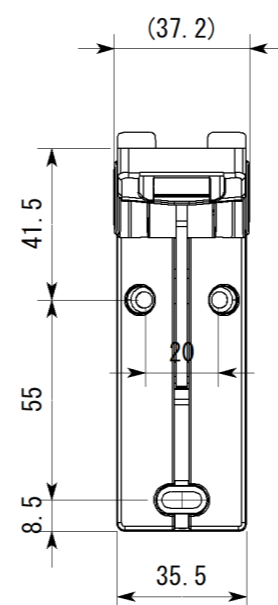
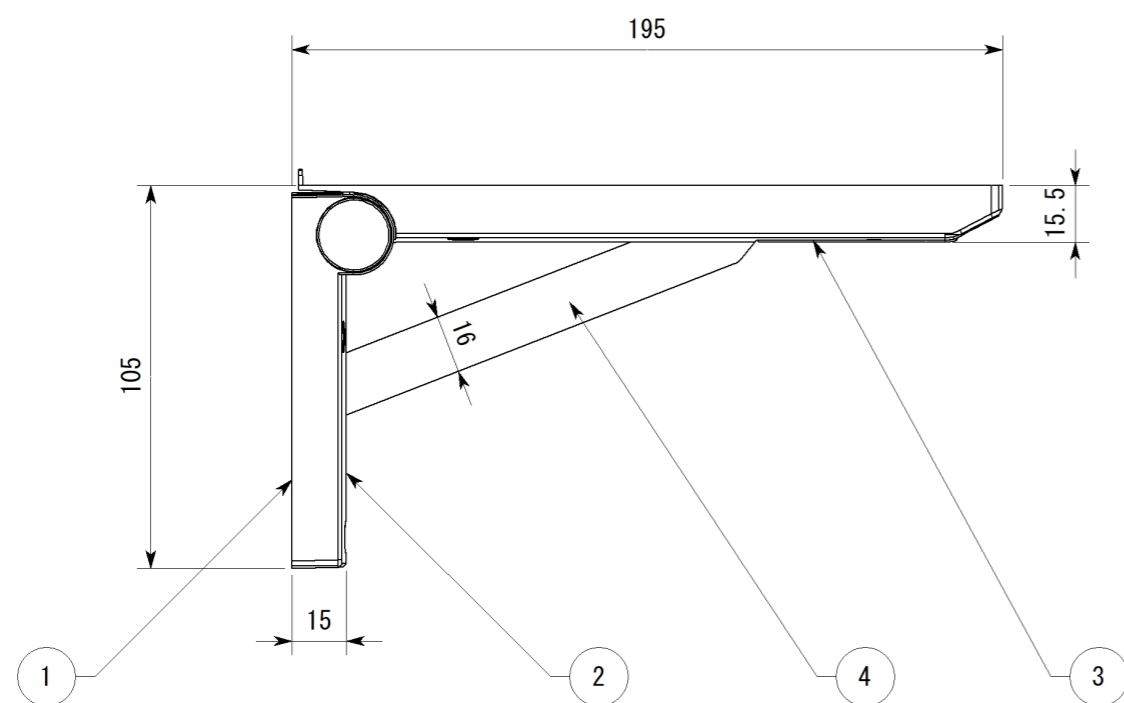
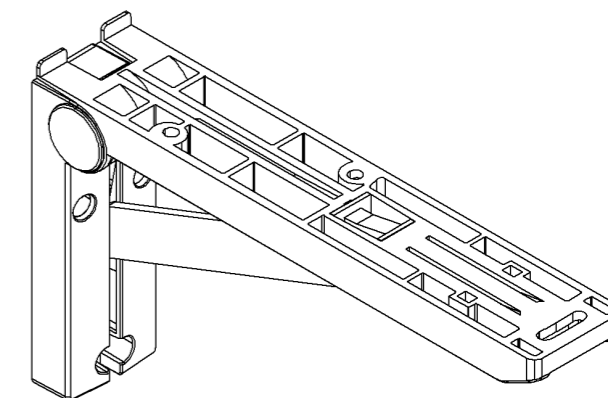
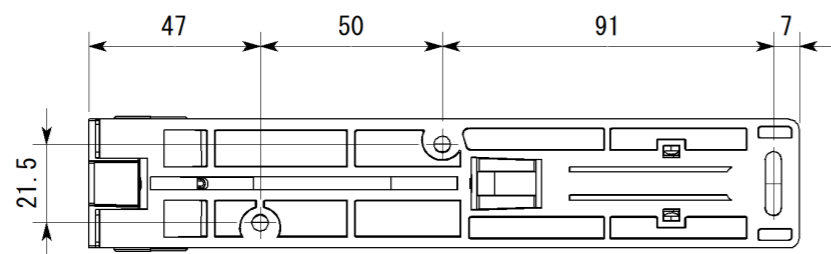


副番	改訂日	改訂内容	改訂者	検認者
△				
△				



4	補強200	鉄	ホワイト・ブラック 塗装
3	アーム200	PC樹脂	ホワイト・ブラック
2	ウォールカバー200	PC樹脂	ホワイト・ブラック
1	ベース200	ステンレス	
品番	品名	材質	備考

表面処理	シボ仕上げ		
一般公差	指定無き公差はJIS B0408-Bによること		
日付 R5.2	尺度 1:2		製品名 オレルノ
設計 ***	照査 ***	図面名 FDB-200 W・B	
製図 ***	検図 ***	図番 SRK00164	
株式会社			