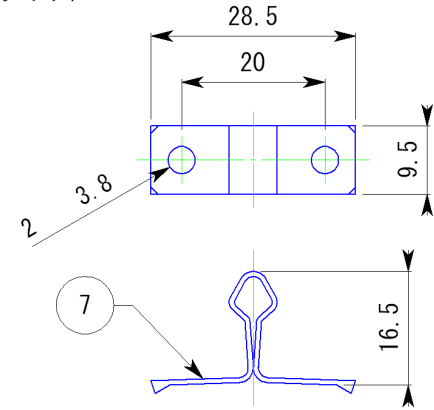


受板(ストライク)



材質(仕上げ)

- R38 : 鉄製 ユニクロメッキ
- RC38 : 鉄製 クロメートメッキ
- RS38 : ステンレス製

本体ビス : ⊕ 3.1x13

受板(ストライク)ビス : ⊕ 3.1x13

7	ストライク	SPCC 0.7t/SUS430 0.7t	1
6	ローラー側リベット	SW/SUS430 φ2.5x12	2
5	本体側リベット	SW/SUS430 φ2.5x15	1
4	ローラー	高压ポリエチレン	2
3	パネ	鉄/ステンレス	1
2	アーム	SPCC 0.7t/SUS430 0.7t	2
1	本体	SPCC 1.0t/SUS430 1.0t	1
図番	品名	材質	数量

日付	員数	材質	板厚	型番	38
設計	白須賀	検図	尺度	品名	ローラーキャッチ
製図			1:1	図番	組立図
株式会社				マツキ	