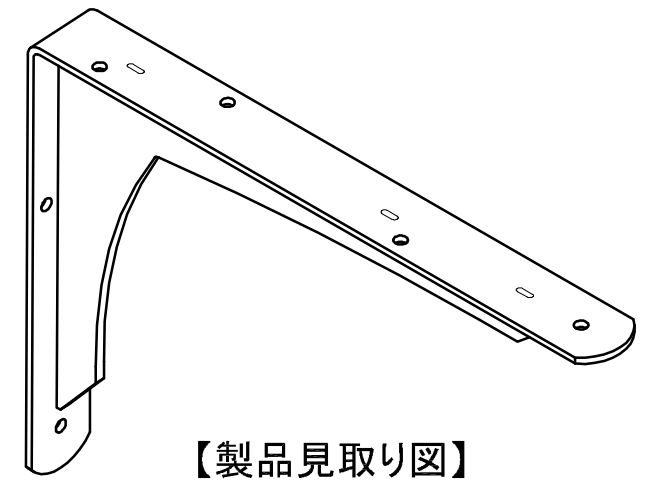
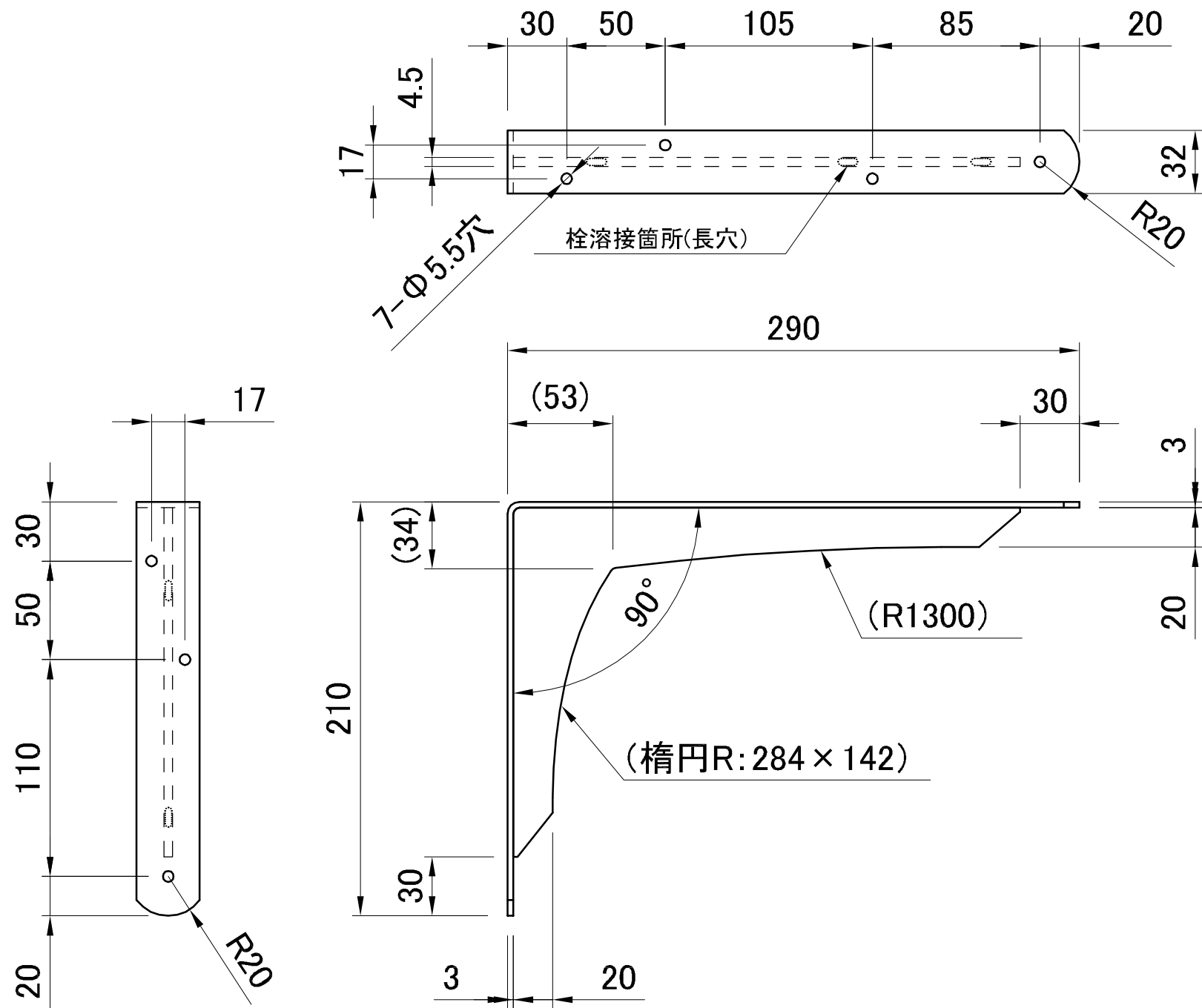


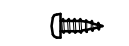

副番	改訂日	改訂内容
△	2020.03.10	ブラック色を追加


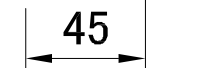


【付属品：取付ビスセット】

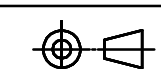

(天板側)  
・鉄製ナベタッピン 5×16(頭部塗装)・・・4本

(壁側)  
・鉄製ナベタッピン 5×45(頭部塗装)・・・3本

  
  
 16  
 (天板側用)

  
  
 45  
 (壁側用)

型番	本体塗装色	【付属品：取付ビスセット】 頭部の塗装色(本体と同等色)
LY-901	ホワイト(艶あり)	ホワイト
△ LY-901B	ブラック(艶消し)	ブラック

材質	本体：鉄 FB t3.0×32 補強：鉄 SPHC t4.5	
表面処理	粉体塗装仕上	
日付	尺度	製品名
H23.09.10		REカウンターブラケット
設計	照査 園原	型番
製図 峰	検図 園原	LY-901/901B
株式会社 		図番
		SRK00126