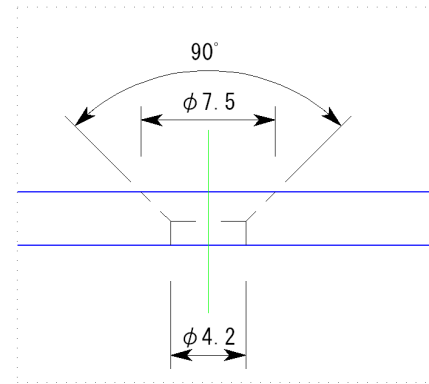
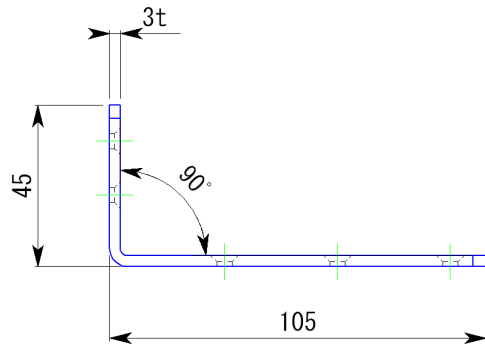
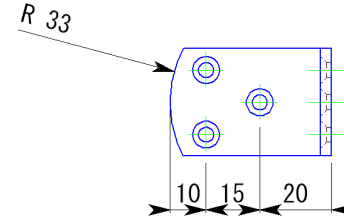
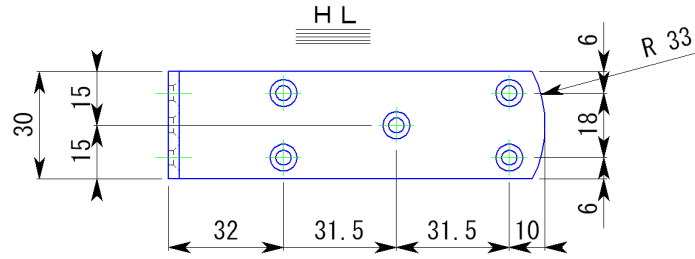


| 副番 | 改訂日 | 改訂内容 | 改訂者 | 検認者 |
|----|-----|------|-----|-----|
| △ | | | | |
| △ | | | | |



皿モミ部拡大図

| | | | |
|-------|------------------------|----|------------------|
| 材質 | SUS304-HL | 板厚 | 3.0t |
| 表面処理 | | | |
| 一般公差 | 指定無き公差はJIS 0408-Bによること | | |
| 日付 | 尺度 | | 製品名 L型アングルワイド |
| H16.4 | 1:2 | | |
| 設計 | 白須賀 | 照査 | 園原 |
| 製図 | 岸本 | 検図 | 園原 |
| 株式会社 | | | 図番 SRK00110 |