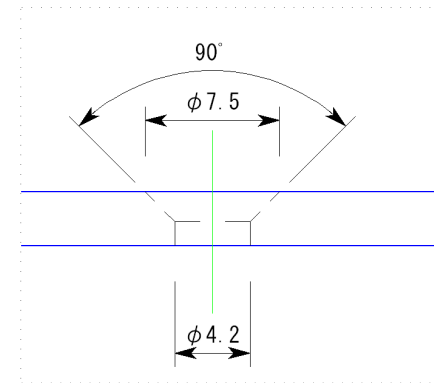
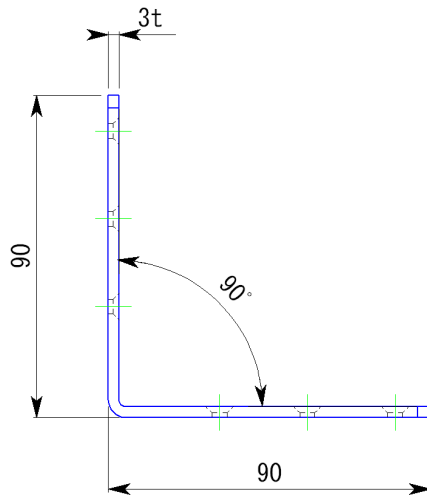
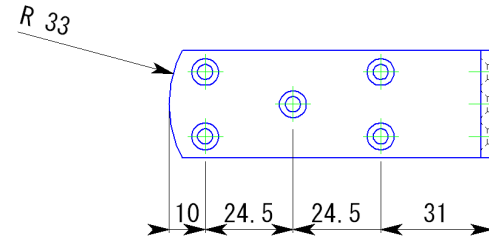
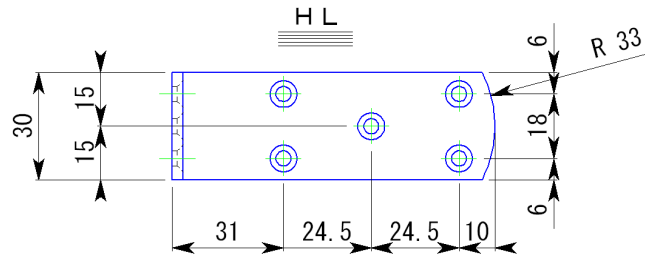


副番	改訂日	改訂内容	改訂者	検認者
△				
△				



皿モミ部拡大図

材質	SUS304-HL	板厚	3.0t
表面処理			
一般公差	指定無き公差はJIS 0408-Bによること		
日付	尺度		製品名 L型アングルワイド
H16.4	1:2		
設計	白須賀	照査	園原
製図	岸本	検図	園原
株式会社			図面名 LS-104 90x90 承認図
			図番 SRK00101