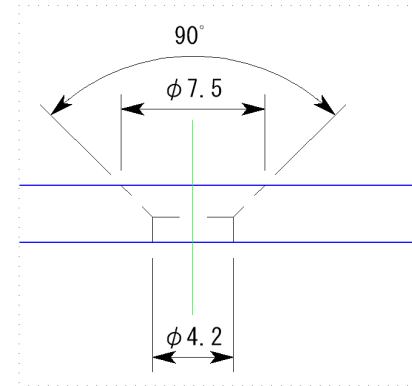
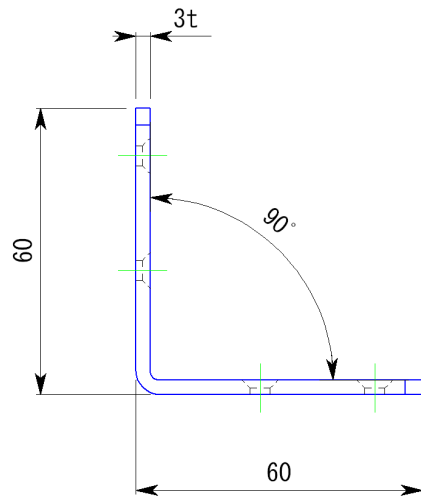
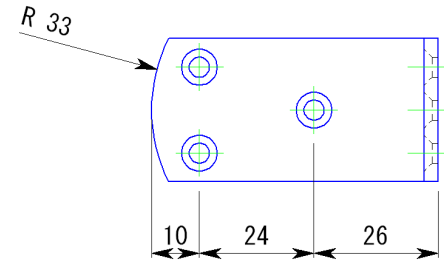
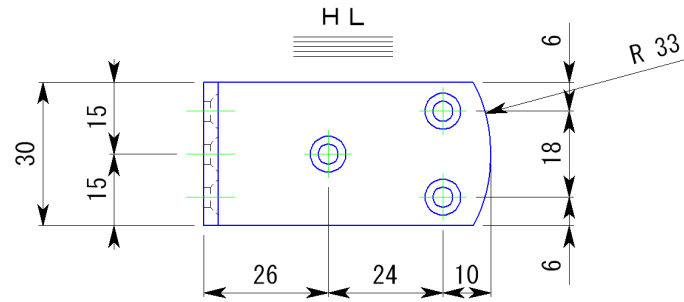


副番	改訂日	改訂内容	改訂者	検認者
△				
△				



皿モミ部拡大図

材 質	SUS304-HL	板 厚	3.0t
表面処理			
一般公差	指定無き公差はJIS 0408-Bによること		
日 付	尺 度		製品名
H16.4	1:2		L型アングルワイド
設計 白須賀	照査 園原	図面名	
製図 岸本	検図 園原	LS-104 60x60 承認図	
株式会社		図 番	SRK00098