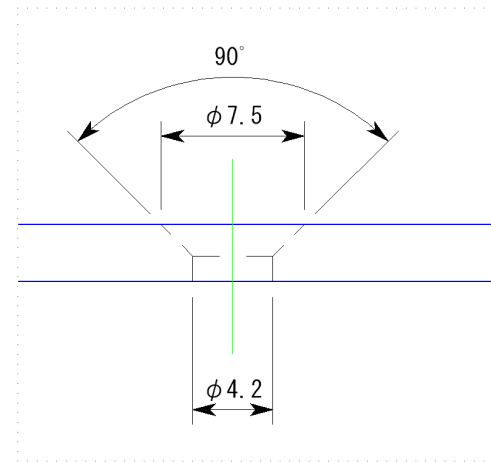
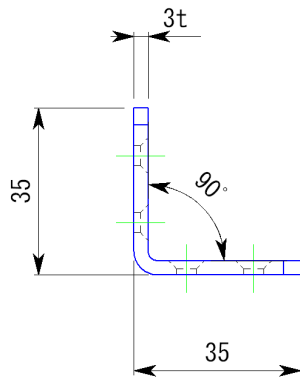
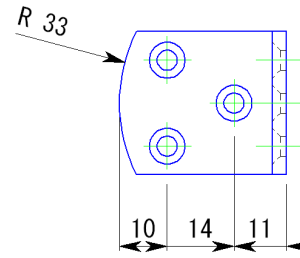
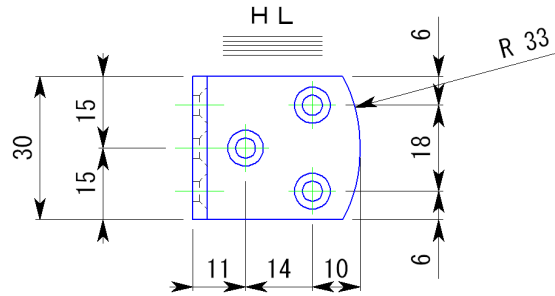


| 副番 | 改訂日 | 改訂内容 | 改訂者 | 検認者 |
|----|-----|------|-----|-----|
| △ | | | | |
| △ | | | | |



皿モミ部拡大図

| | | | |
|--------|------------------------|------------------|-----------|
| 材 質 | SUS304-HL | 板 厚 | 3.0t |
| 表面処理 | | | |
| 一般公差 | 指定無き公差はJIS 0408-Bによること | | |
| 日 付 | 尺 度 | | 製品名 |
| H16.4 | 1 : 1.5 | | L型アングルワイド |
| 設計 白須賀 | 照査 園原 | 図面名 | |
| 製図 岸本 | 検図 園原 | LS-104 35x35 承認図 | |
| 株式会社 | | 図 番 | SRK00096 |