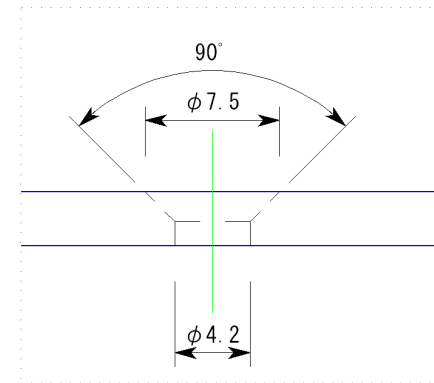
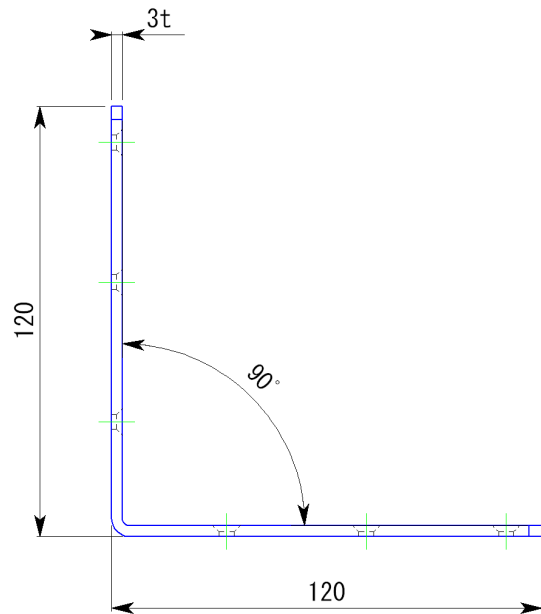
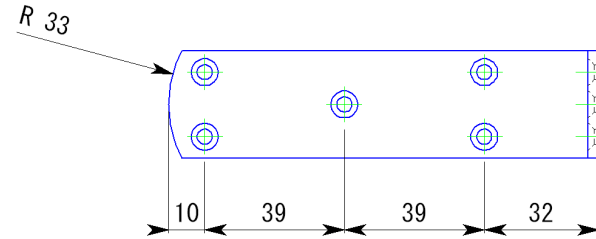
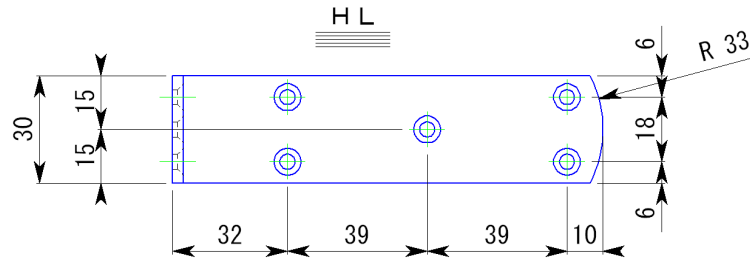


副番	改訂日	改訂内容	改訂者	検認者
△				
△				



皿モミ部拡大図

材質	SUS304-HL	板厚	3.0t
表面処理			
一般公差	指定無き公差はJIS 0408-Bによること		
日付	尺度		製品名
H16.4	1:2		L型アングルワイド
設計	白須賀	照査	園原
製図	岸本	検図	園原
株式会社			図面名
			LS-104 120x120 承認図
			図番
			SRK00103