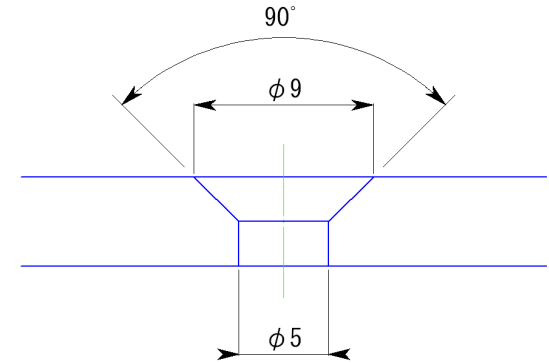
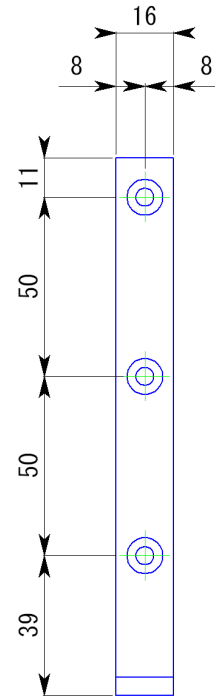
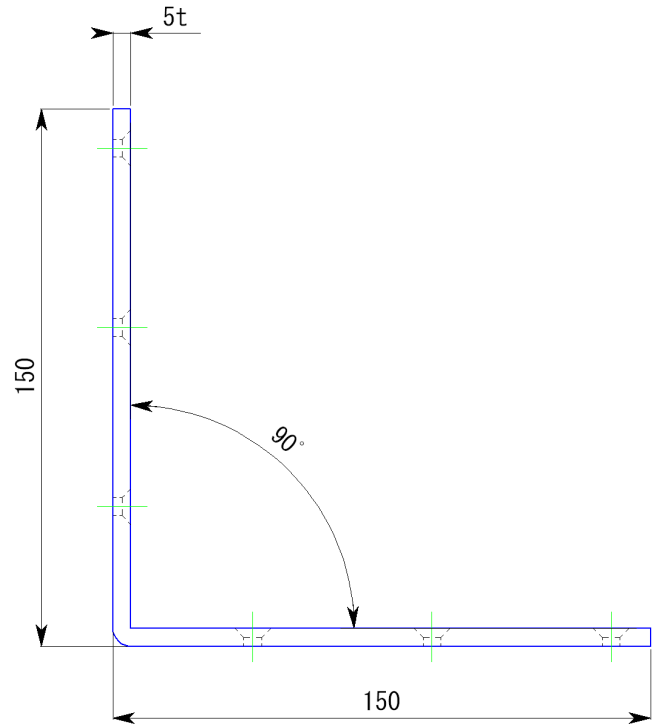
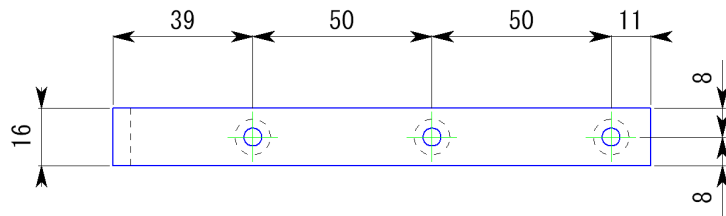


副番	改訂日	改訂内容	改訂者	検認者
△				
△				



皿モミ部拡大図



HL

材質	SUS304-HL	板厚	5.0t
表面処理			
一般公差	指定無き公差はJIS 0408-Bによること		
日付	尺度		製品名 L型アングル
H16.4	1:2		
設計	白須賀	照査	園原
製図	岸本	検図	園原
株式会社			図番 SRK00080