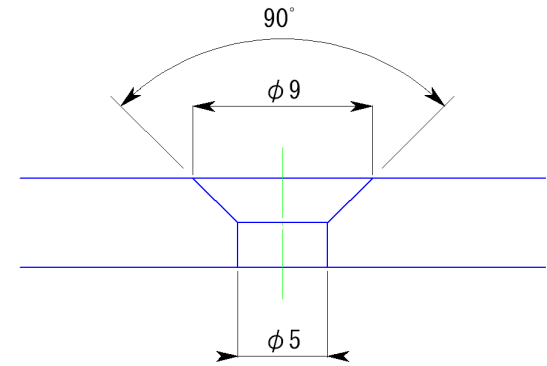
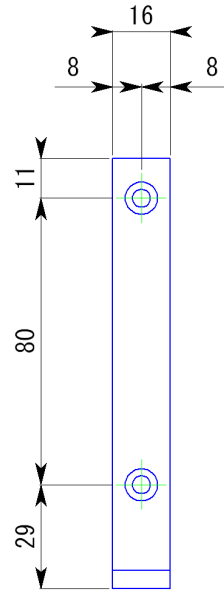
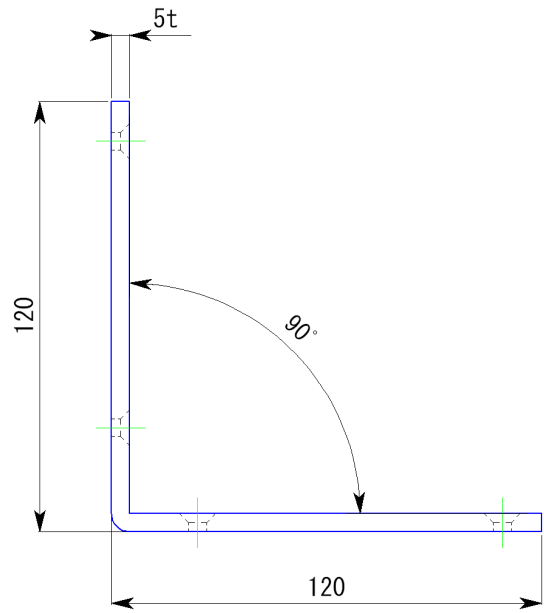
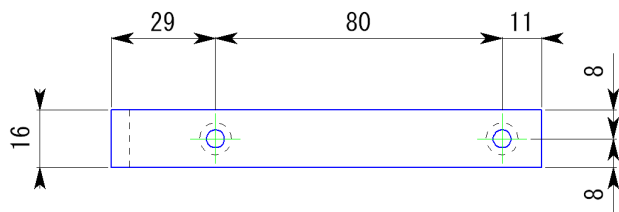


| 副番 | 改訂日 | 改訂内容 | 改訂者 | 検認者 |
|----|-----|------|-----|-----|
| △  |     |      |     |     |
| △  |     |      |     |     |



皿モミ部拡大図



HL

|       |                        |    |                    |
|-------|------------------------|----|--------------------|
| 材質    | SUS304-HL              | 板厚 | 5.0t               |
| 表面処理  |                        |    |                    |
| 一般公差  | 指定無き公差はJIS 0408-Bによること |    |                    |
| 日付    | 尺度                     |    | 製品名                |
| H16.4 | 1:2                    |    | L型アングル             |
| 設計    | 白須賀                    | 照査 | 園原                 |
| 製図    | 岸本                     | 検図 | 園原                 |
| 株式会社  |                        |    | 図面名                |
|       |                        |    | LS-102 120x120 承認図 |
|       |                        |    | 図番                 |
|       |                        |    | SRK00079           |