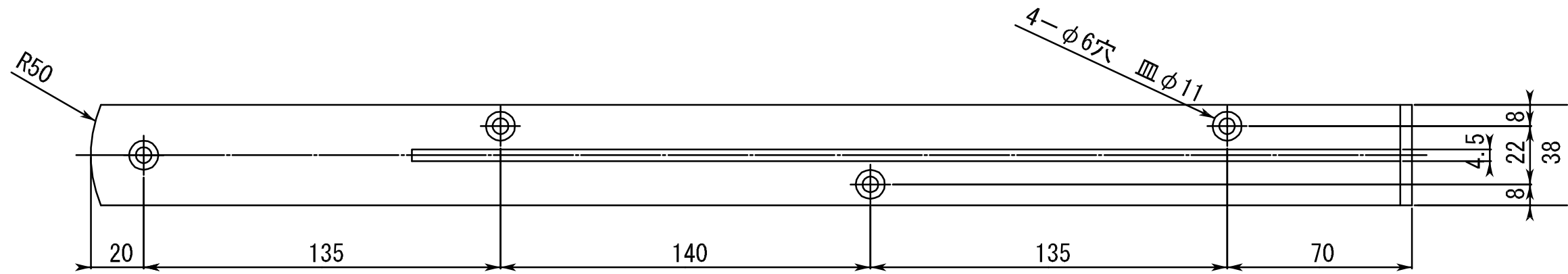
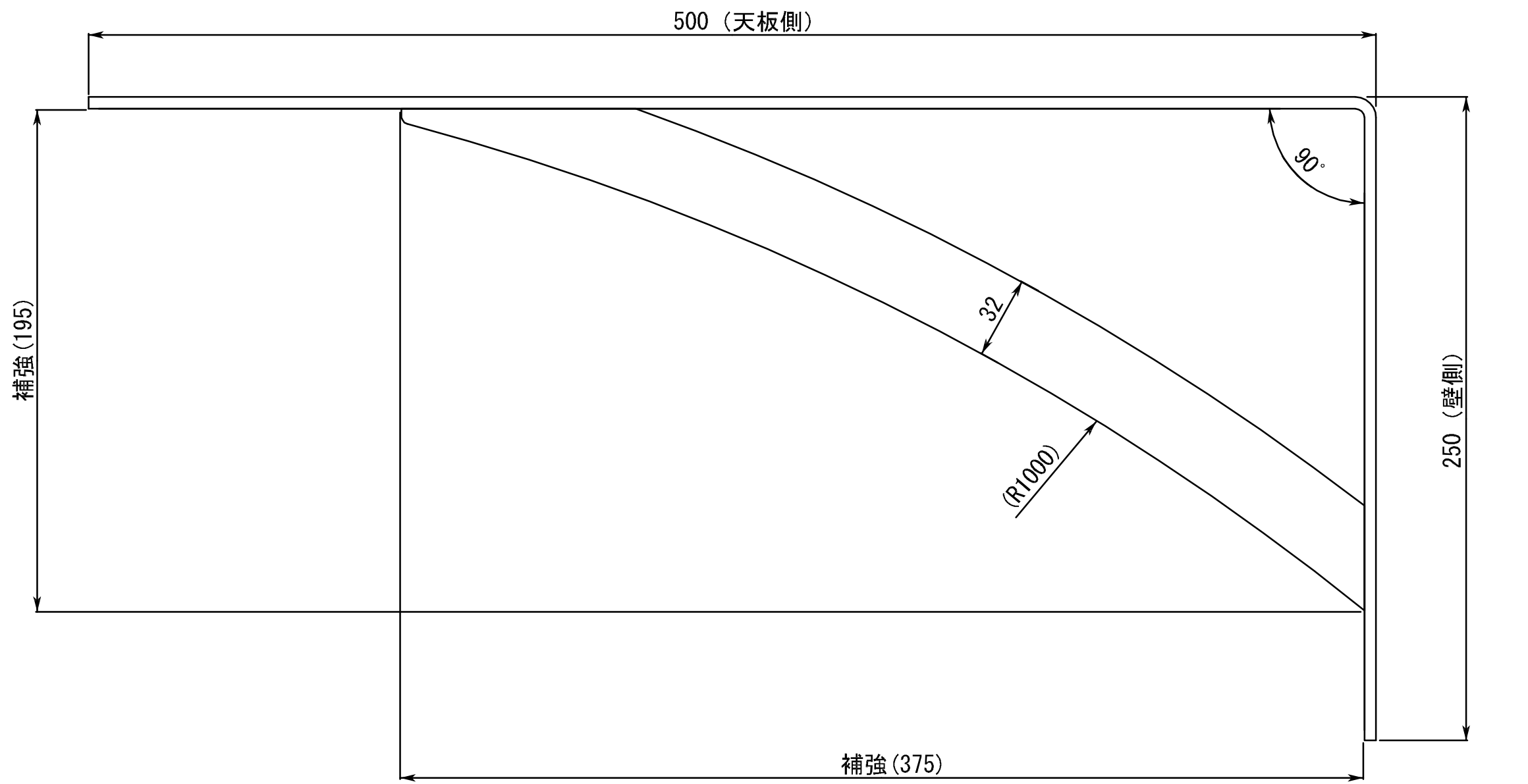
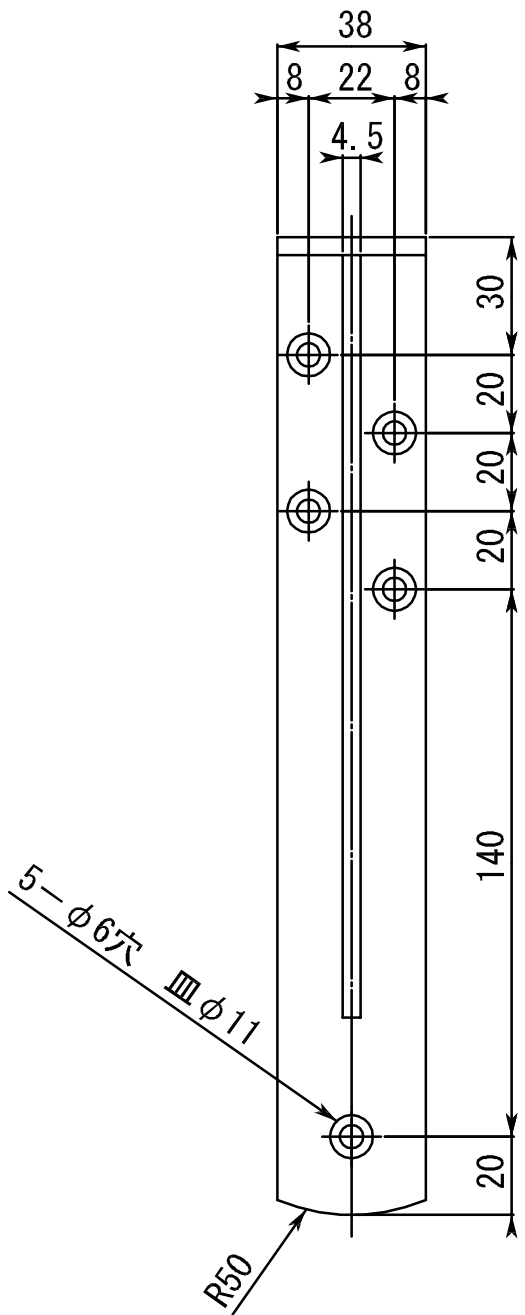


| △ | 改訂日 | 改訂内容 |
|----|------------|------------------|
| △1 | H22.11 | 色変更アイボリー → ホワイト |
| △2 | H22.12 | 品番変更 LY635→LY835 |
| △3 | H25.03 | 仕様変更(木柄 ⇒ 皿タビ柄) |
| △4 | 2020.03.10 | ブラック色を追加 |



△ △

表面处理：粉体塗装仕上げ

| △ | 型番 | 本体塗装色 | 【付属品】取付ビスセット | |
|----|---------|-----------|---------------------|------|
| | | | 仕様 / 頭部の塗装色(本体と同等色) | |
| △1 | LY-835 | ホワイト(艶あり) | <壁側> 鉄 皿タビ柄 5x45 | ホワイト |
| △4 | LY-835B | ブラック(艶消し) | <天板側> 鉄 皿タビ柄 5x16 | ブラック |

| 日付 | 材質 | 板厚 | 検印 | 型番 |
|-------|----|------|----|------------------------|
| H14.5 | 鉄 | 4.5t | | △3 △4 LY-835 / 835B |
| 設計 岸本 | | 尺度 | | 品名 |
| 製図 岸本 | | 1:2 | | カウンターブラケット |

株式会社 伊又

図番 SRK00004