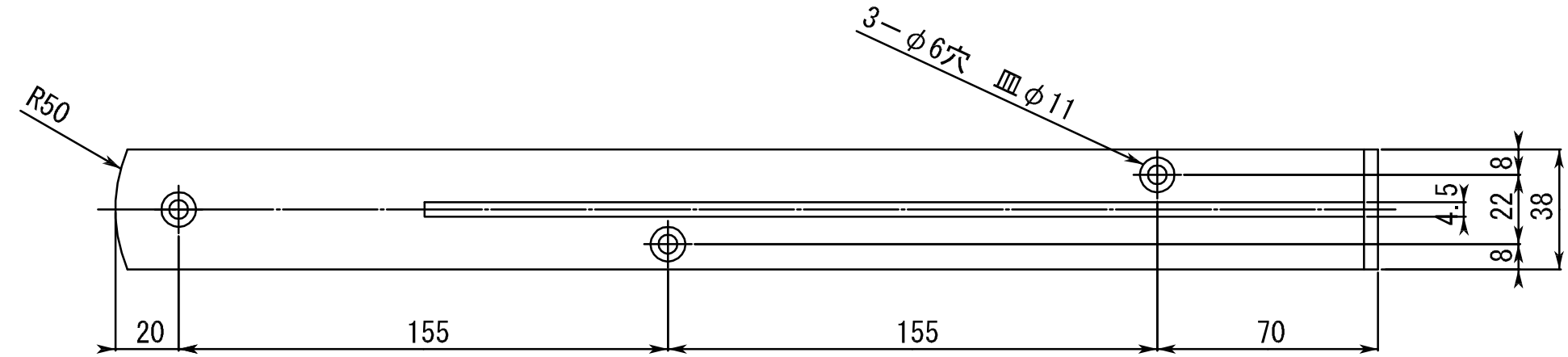
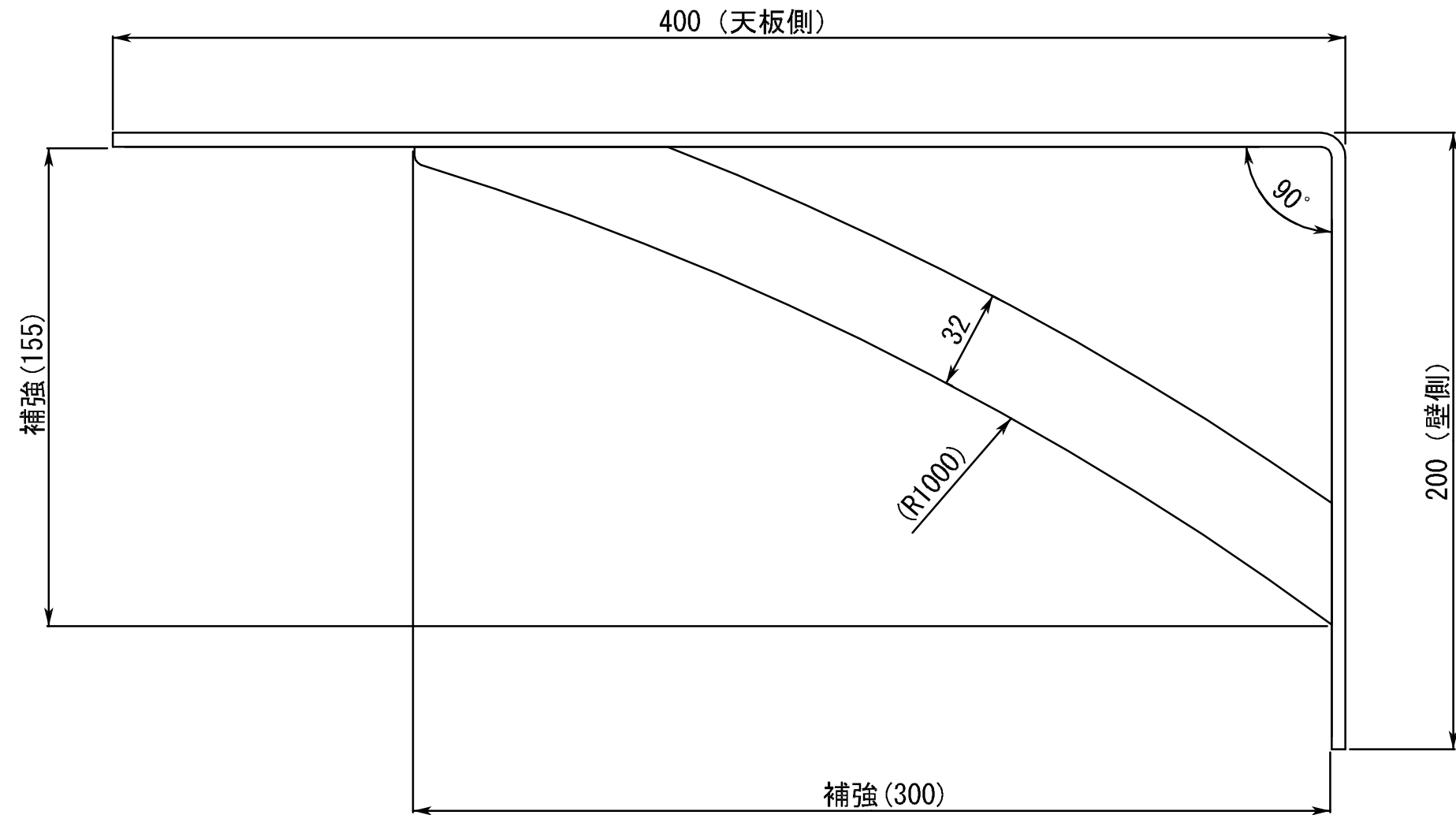
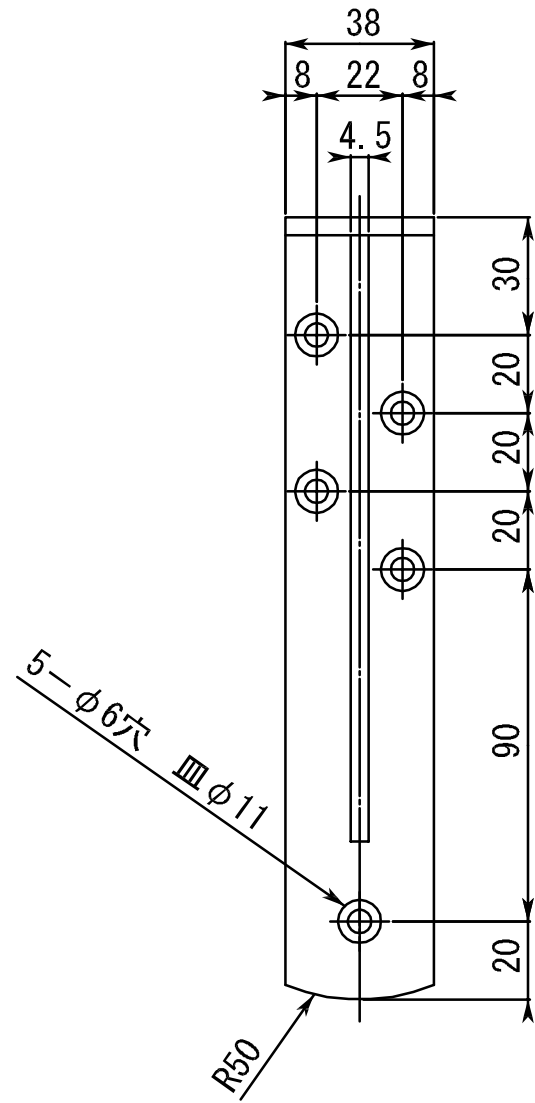


△	改訂日	改訂内容
△1	H22.11	色変更アイボリー → ホワイト
△2	H22.12	品番変更 LY634→LY834
△3	H25.03	仕様変更(木柄 ⇒ 皿タビン柄)
△4	2020.03.10	ブラック色を追加



△ △

型番	本体塗装色	【付属品】取付ビスセット	
		仕様 / 頭部の塗装色(本体と同等色)	
△1 LY-834	ホワイト(艶あり)	<壁側> 鉄 皿タビン柄 5x45	ホワイト
△4 LY-834B	ブラック(艶消し)	<天板側> 鉄 皿タビン柄 5x16	ブラック

表面処理：粉体塗装仕上げ

日付	材質	板厚	検印	型番	△3 △4 LY-834 / 834B
H14.5	鉄	4.5t		品名	カウンターブラケット
設計	岸本	尺度		図番	SRK00003
製図	岸本	1:2			
株式会社 伊又					