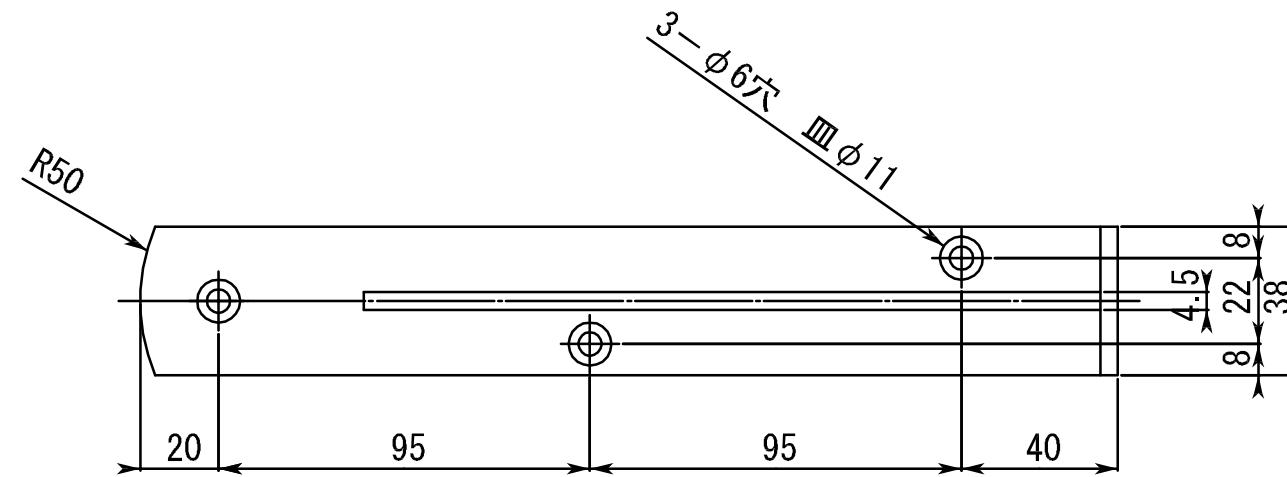
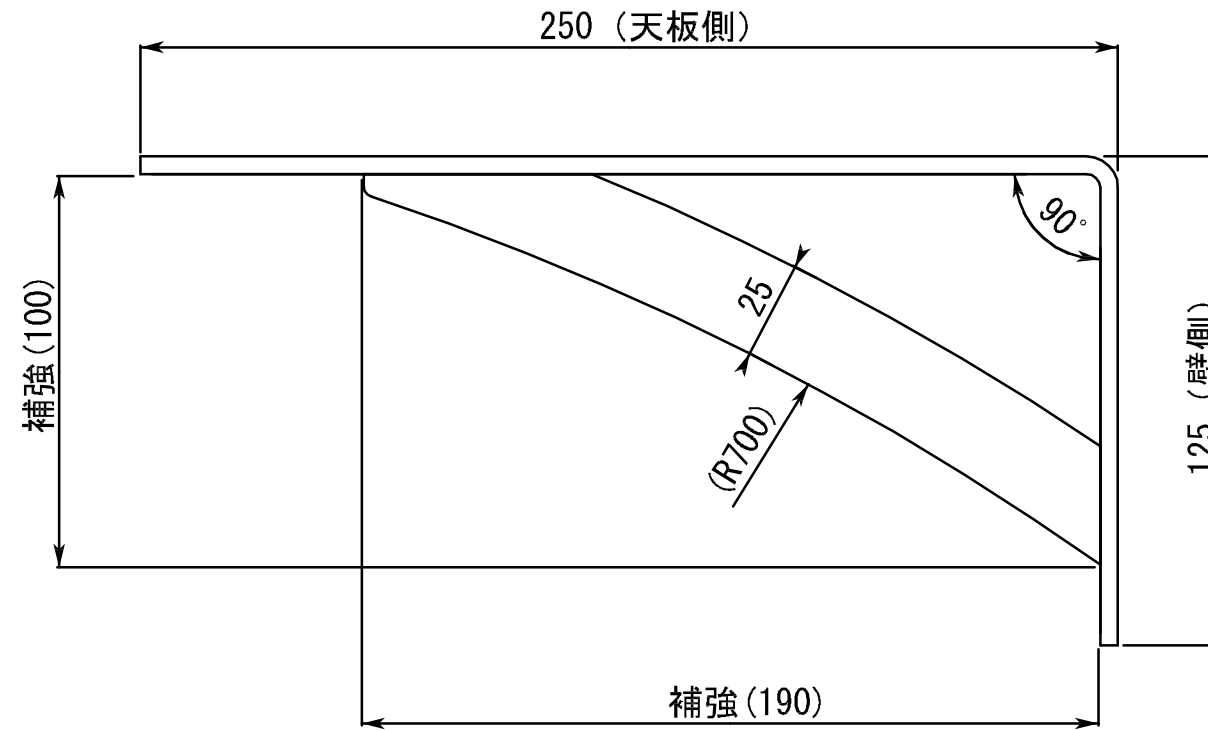
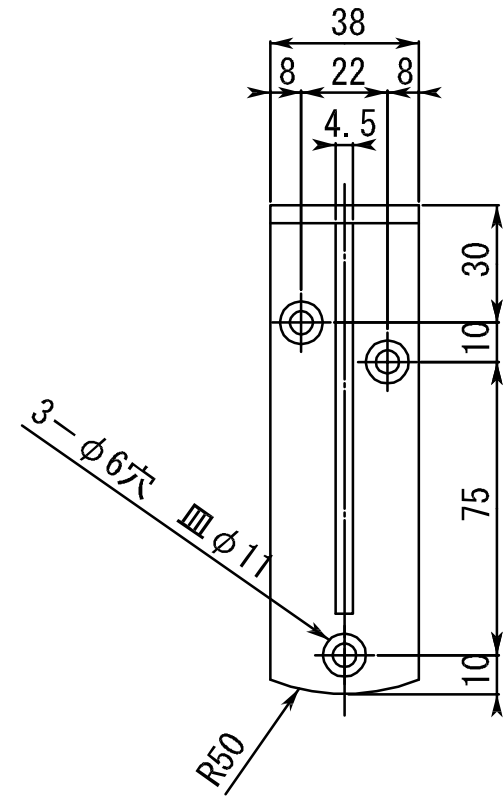


改訂日	改訂内容
△1 H22.11	色変更アイボリー → ホワイト
△2 H22.12	品番変更 LY632→LY832
△3 H25.03	仕様変更(木柄 ⇒ 皿タビ柄)
△4 2020.03.10	ブラック色を追加



△1 △3

型番	本体塗装色	【付属品】取付ビスセット 仕様 / 頭部の塗装色(本体と同等色)	
△1 LY-832	ホワイト(艶あり)	<壁側> 鉄 皿タビ柄 5x45	ホワイト
△4 LY-832B	ブラック(艶消し)	<天板側> 鉄 皿タビ柄 5x16	ブラック

表面処理：粉体塗装仕上げ

日付	材質	板厚	検印	型番
H14.5	鉄	4.5t		△3 △4 LY-832 / 832B
設計	岸本	尺度		品名
製図	岸本	1:2		カウンターブラケット
株式会社 伊又				図番
				SRK00001