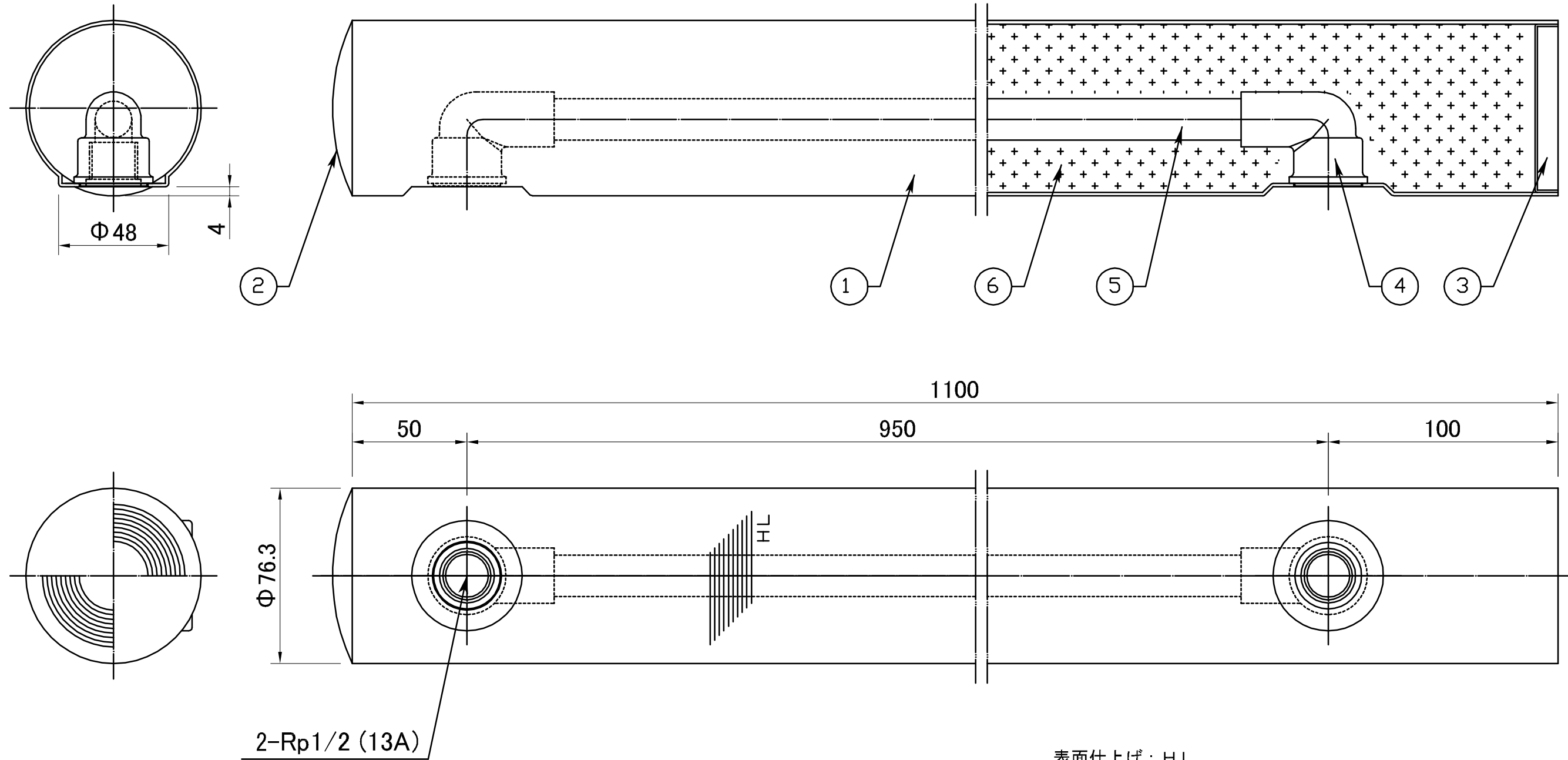


副番	改訂日	改訂内容	改訂者	検認者
△	H25.03.08	表面仕上からクリア塗装を削除	峰	
△				



表面仕上げ：HL

6	断熱材	硬質発泡ウレタンフォーム	1	
5	給水パイプ	HI VPパイプ	1	
4	給水口	金属インサートHIエルボ	2	
3	下キャップ	SUS304 1.0t	1	
2	上キャップ	SUS304 1.5t	1	
1	本体	SUS304 φ76.3×1.5t	1	
品番	品名	材質	数量	備考

日付	尺度		製品名
H16.4			丸型水栓柱
設計	白須賀	照査	園原
製図	岸本	検図	園原
株式会社			図面名
			WPO-110H 承認図
			図番
			SBP00040