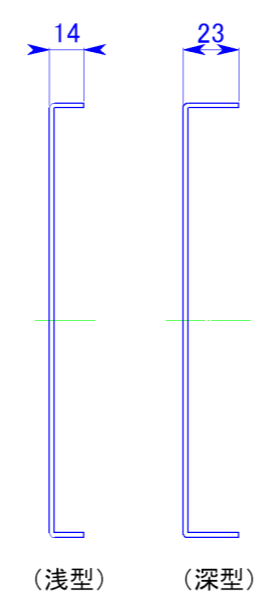
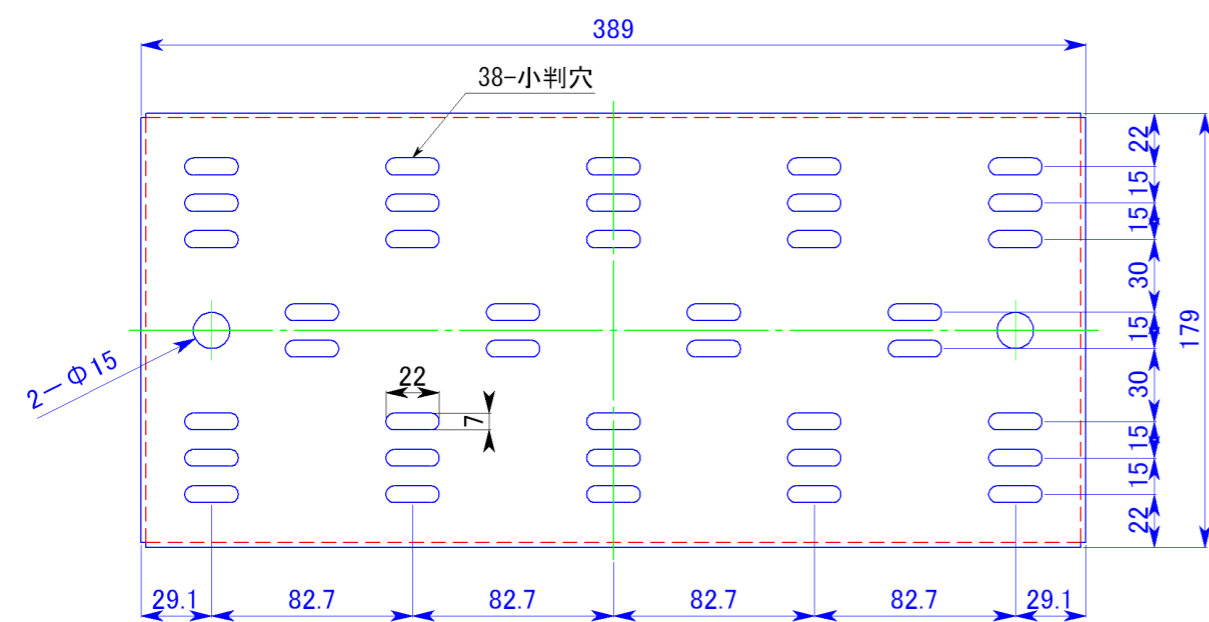
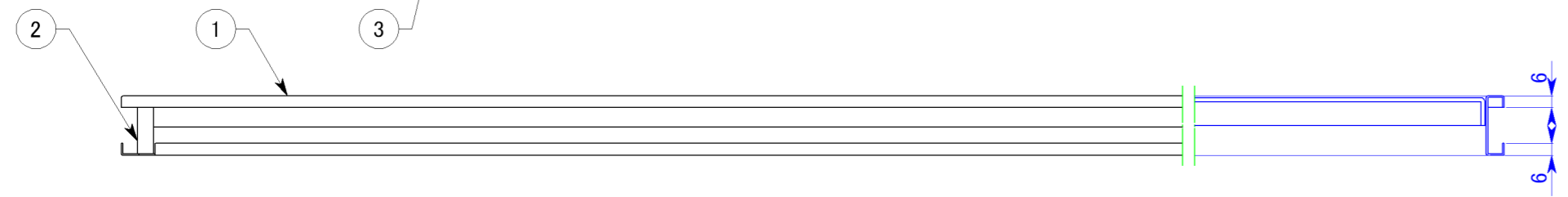
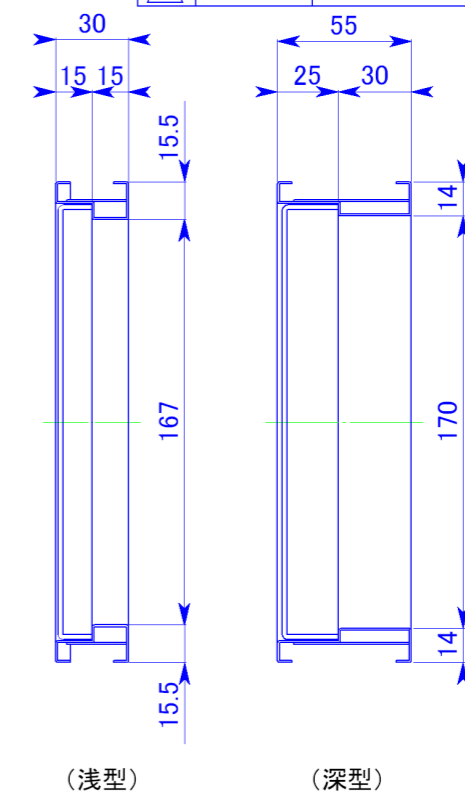
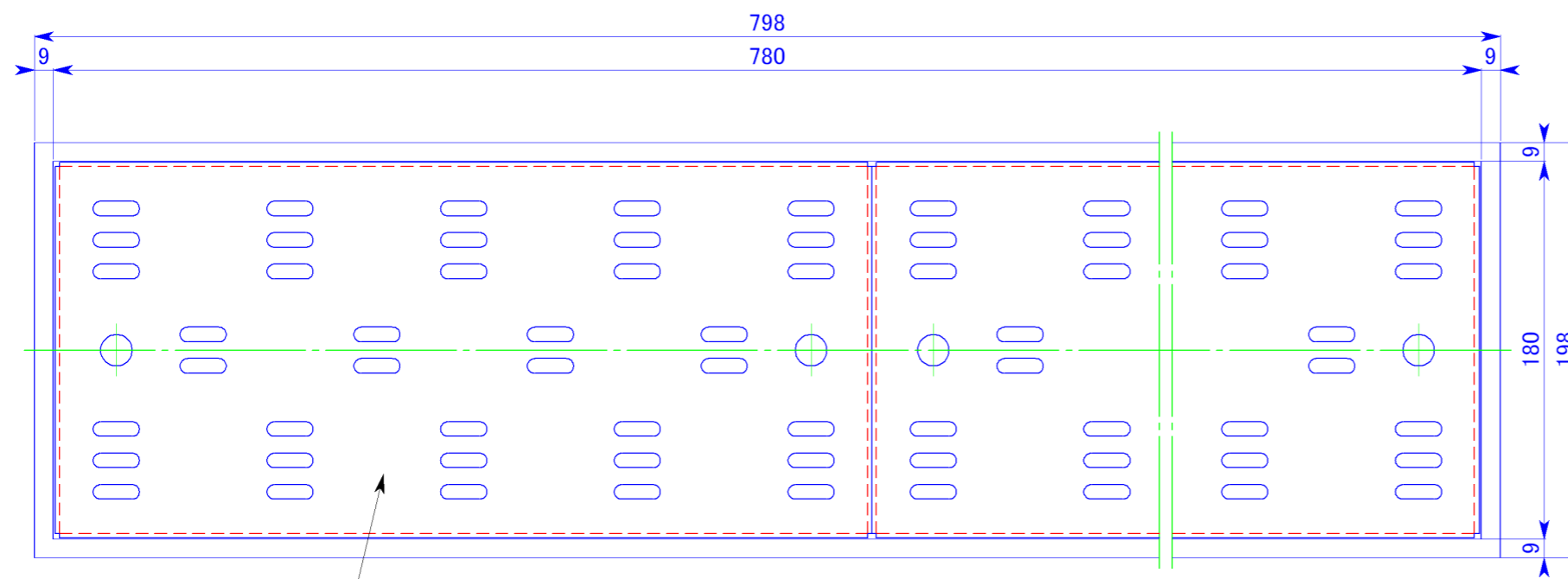


副番	改訂日	改訂内容	改訂者	検認者
△				
△				



3	蓋(目皿)	SUS304 2.0t	1	
2	耳	SUS304 0.8t	2	
1	本体	SUS304 0.8t	2	
品番	品名	材質	数量	備考

日付 H09.07	尺度 略尺		製品名 ハイとーる(浅型・深型)
設計 白須賀	照査 柳原	図面名 FM20-80(D)	
製図 白須賀	検図 柳原	図番 SHF00040	
株式会社			