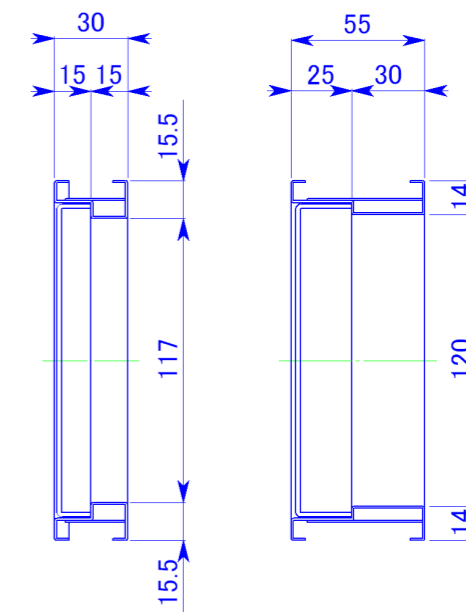
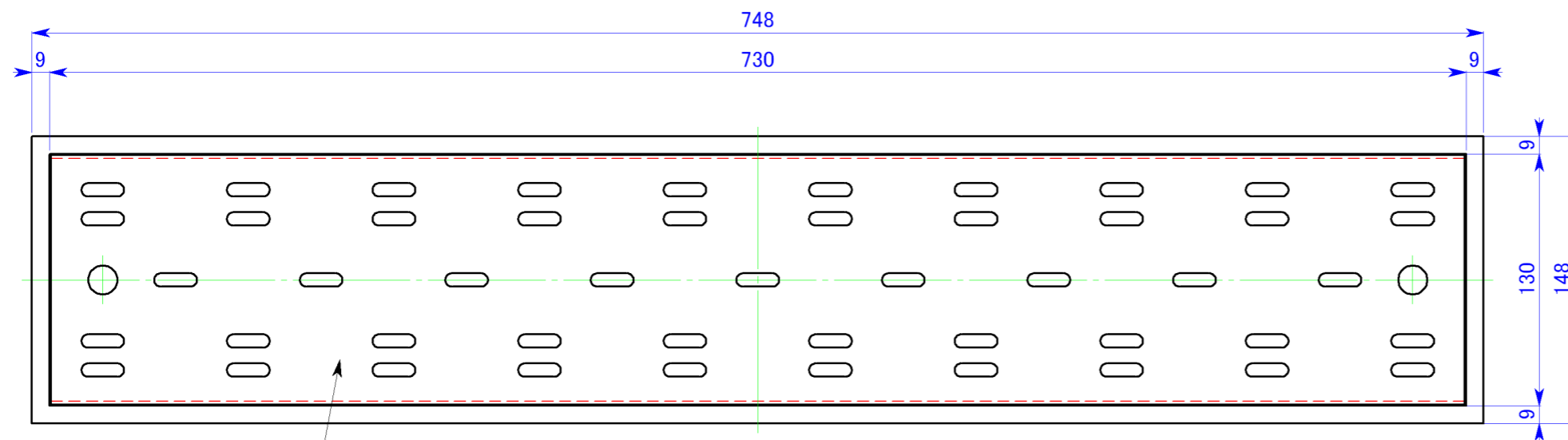
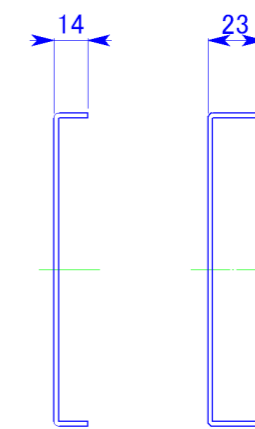
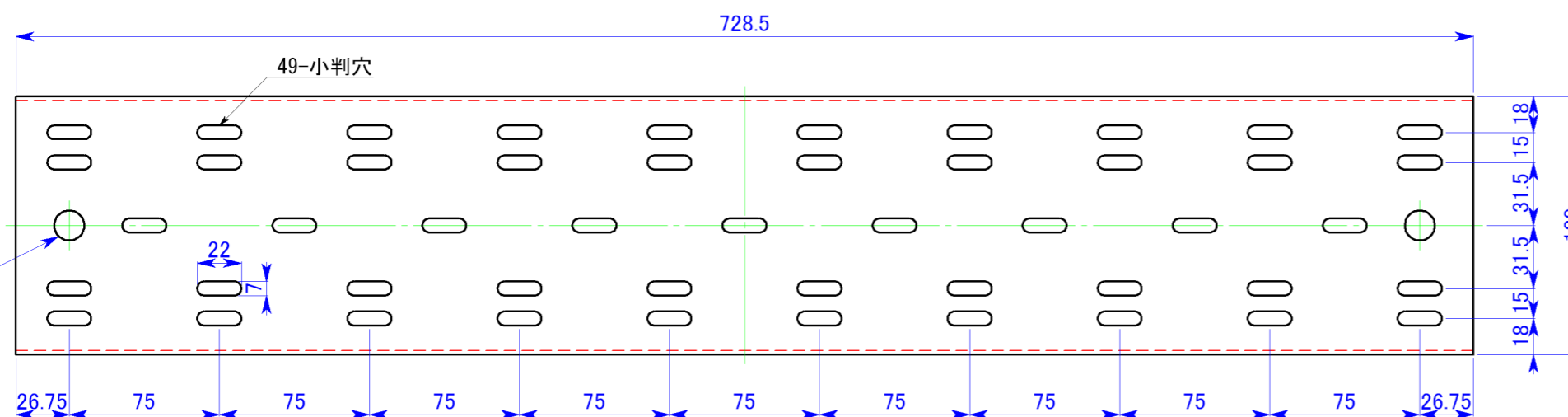
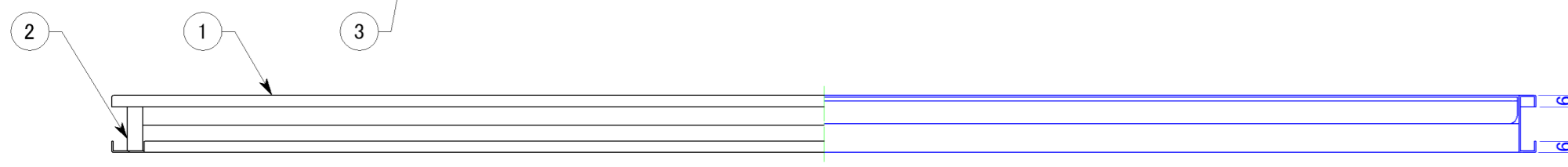


副番	改訂日	改訂内容	改訂者	検認者
△				
△				



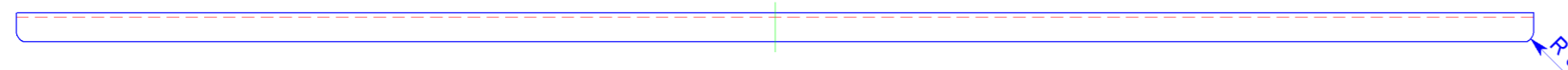
(浅型)

(深型)



(浅型)

(深型)



3	蓋(目皿)	SUS304 2.0t	1	
2	耳	SUS304 0.8t	2	
1	本体	SUS304 0.8t	2	
品番	品名	材質	数量	備考

日付 H09.07	尺度 1:3		製品名 ハイとーる(浅型・深型)
設計 白須賀	照査 柳原	製図 白須賀	図面名 FM15-75(D)
株式会社			図番 SHF00034