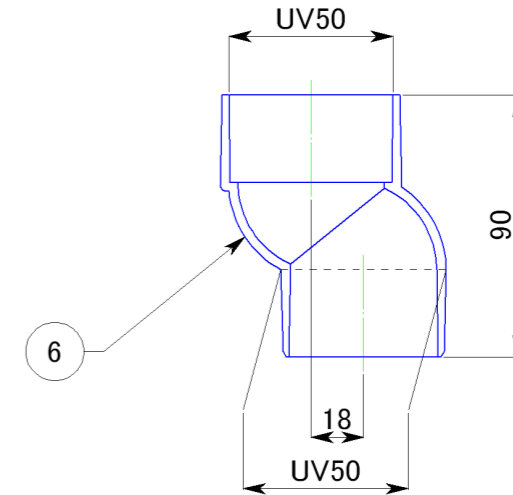
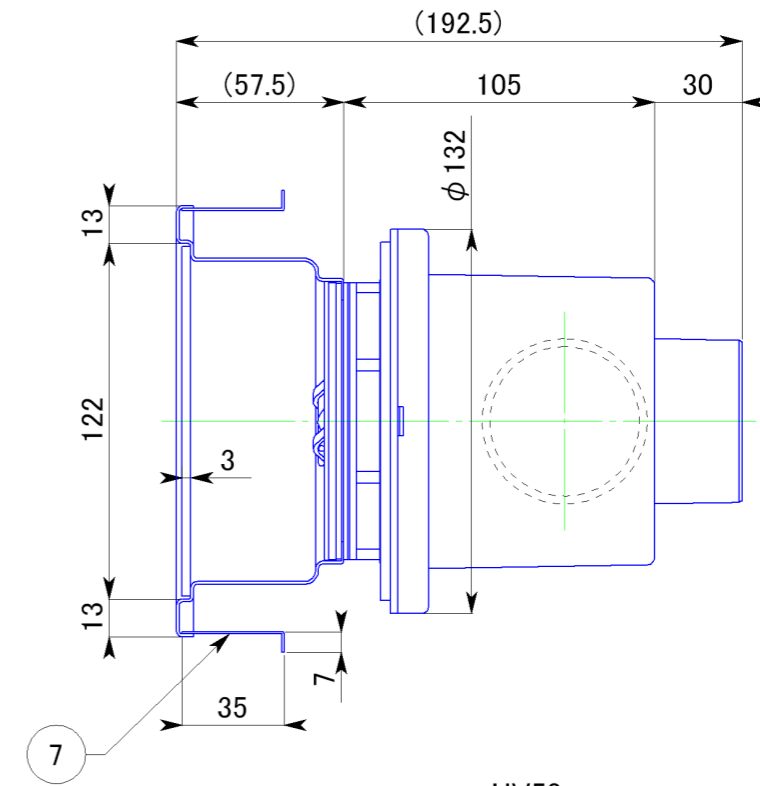
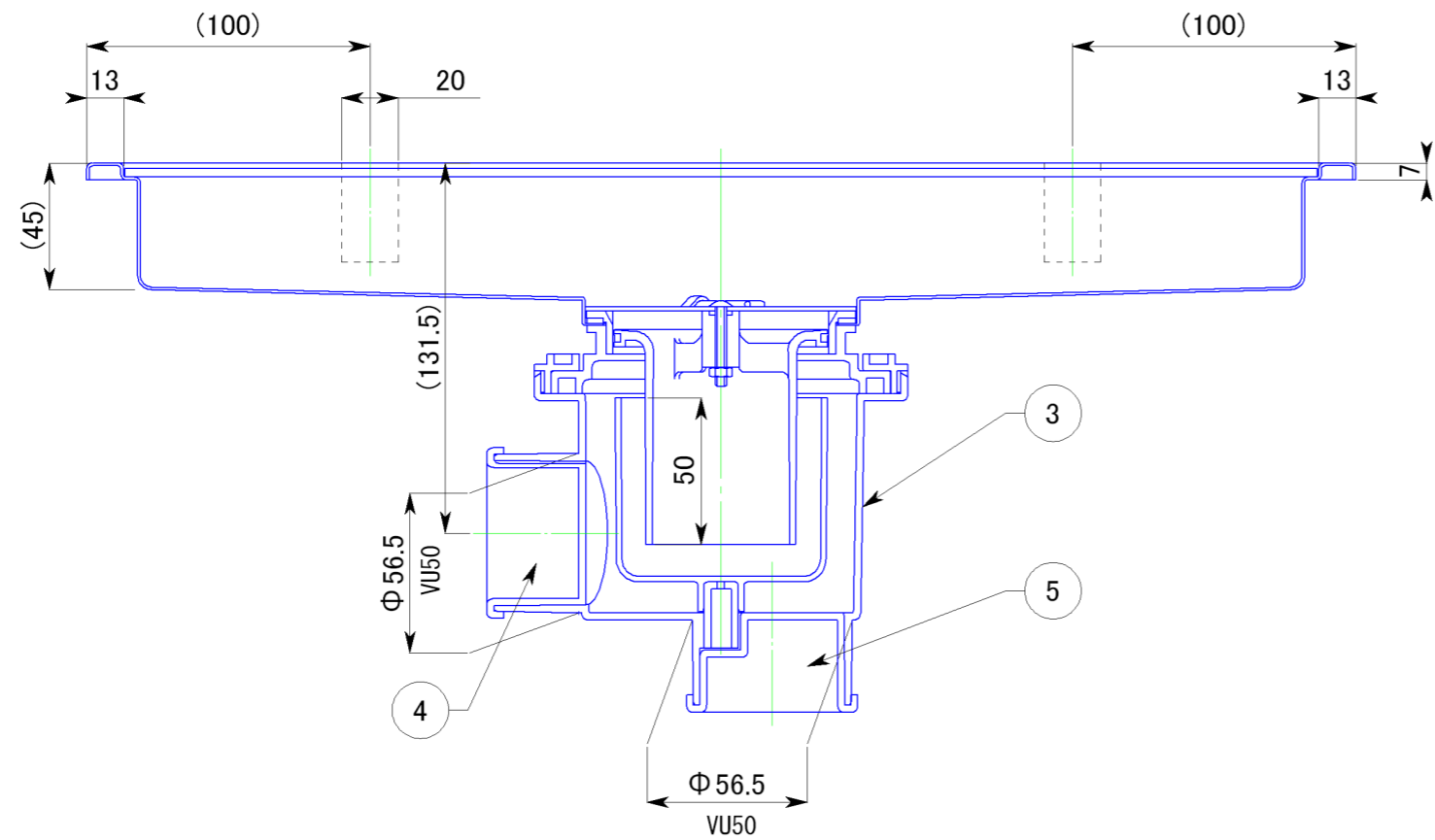
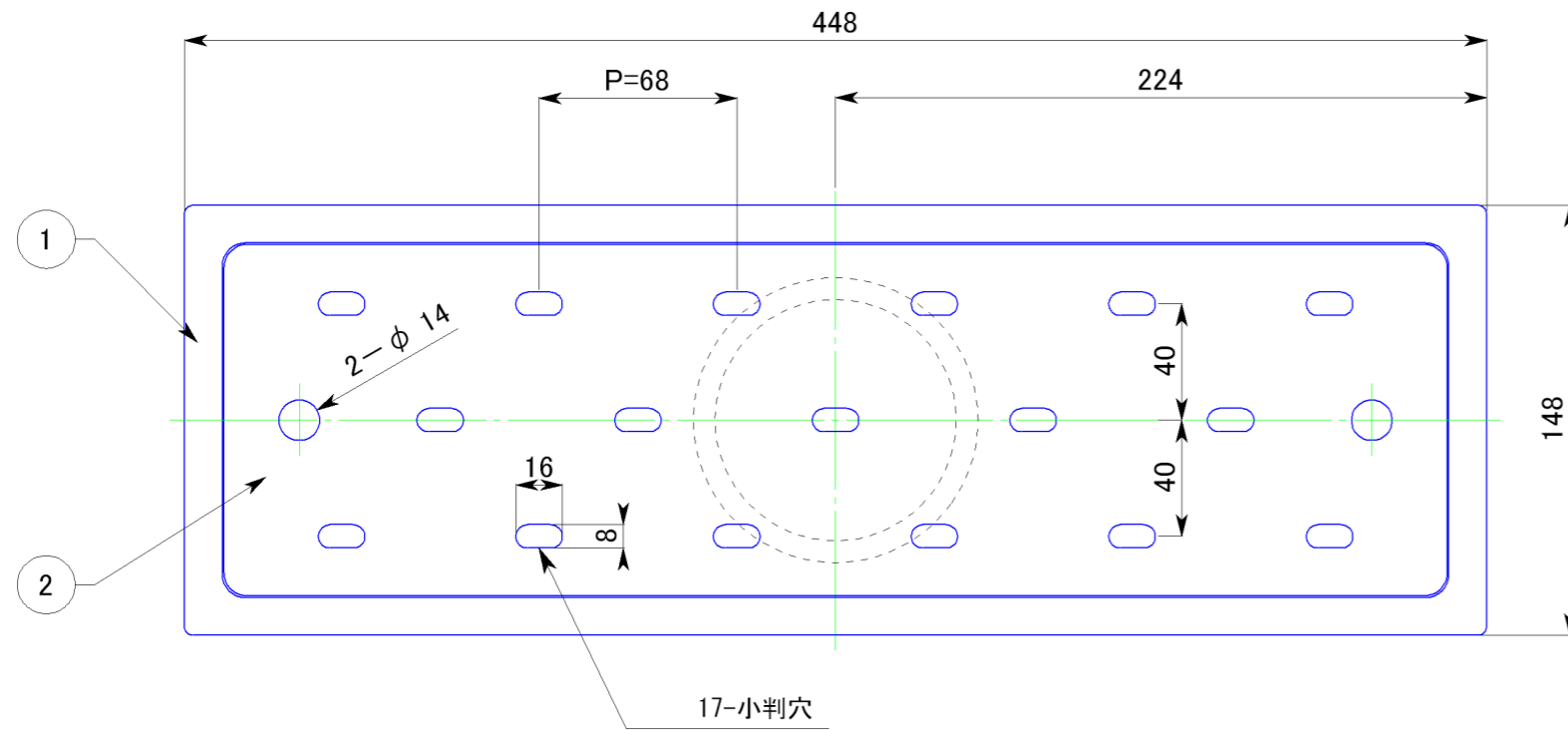
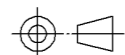



副番	改訂日	改訂内容	改訂者	検認者
△				
△				



7	アンカー	SUS304 0.7t	4	
6	偏心継手	ABS樹脂	1	
5	縦穴目盲栓	ABS樹脂	1	
4	横穴目盲栓	ABS樹脂	1	
3	トラップ	ABS樹脂	1	
2	蓋(目皿)	SUS304 3.0t	1	
1	本体	SUS304 0.7t	1	
品番	品名	材質	数量	備考

日付	尺度		製品名	トラッピー
H16.4	1:2.5		図面名	SP-450C-B 承認図
設計	白須賀	照査	柳原	図番
製図	岸本	検図	柳原	
株式会社				SHT00126