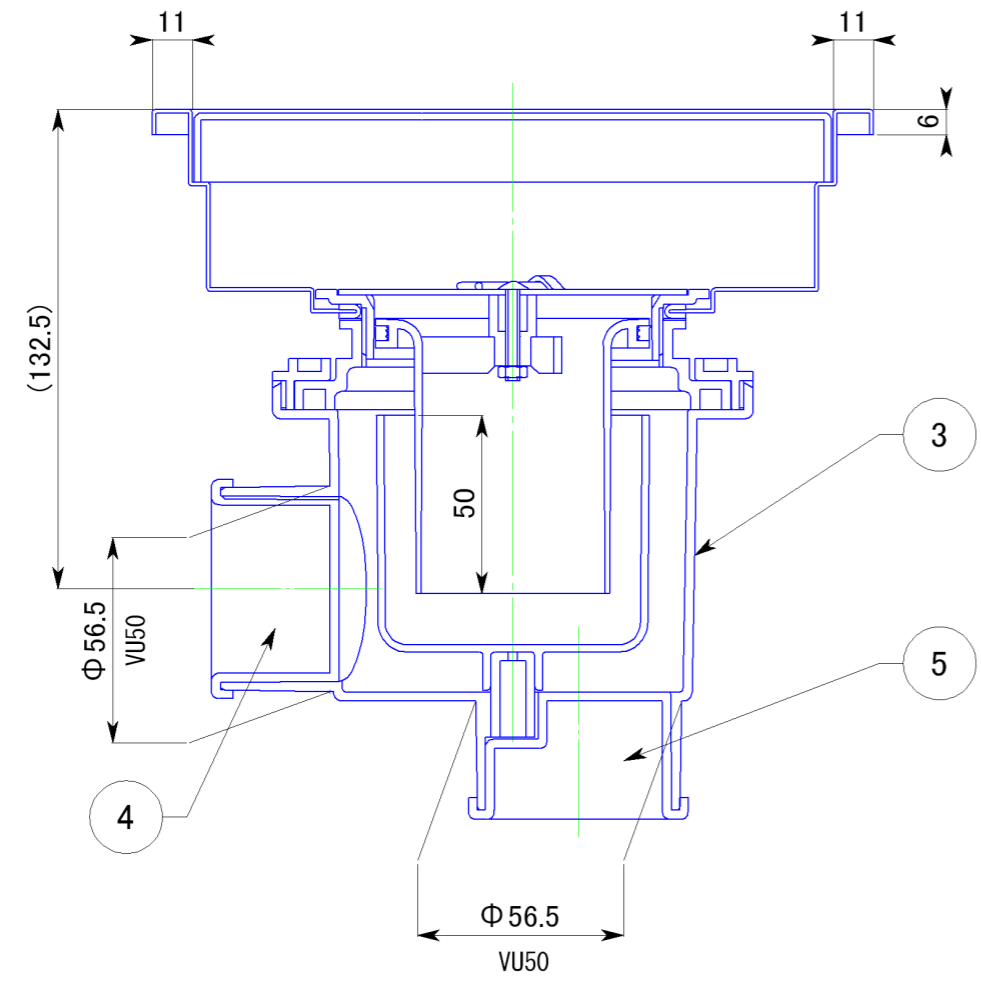
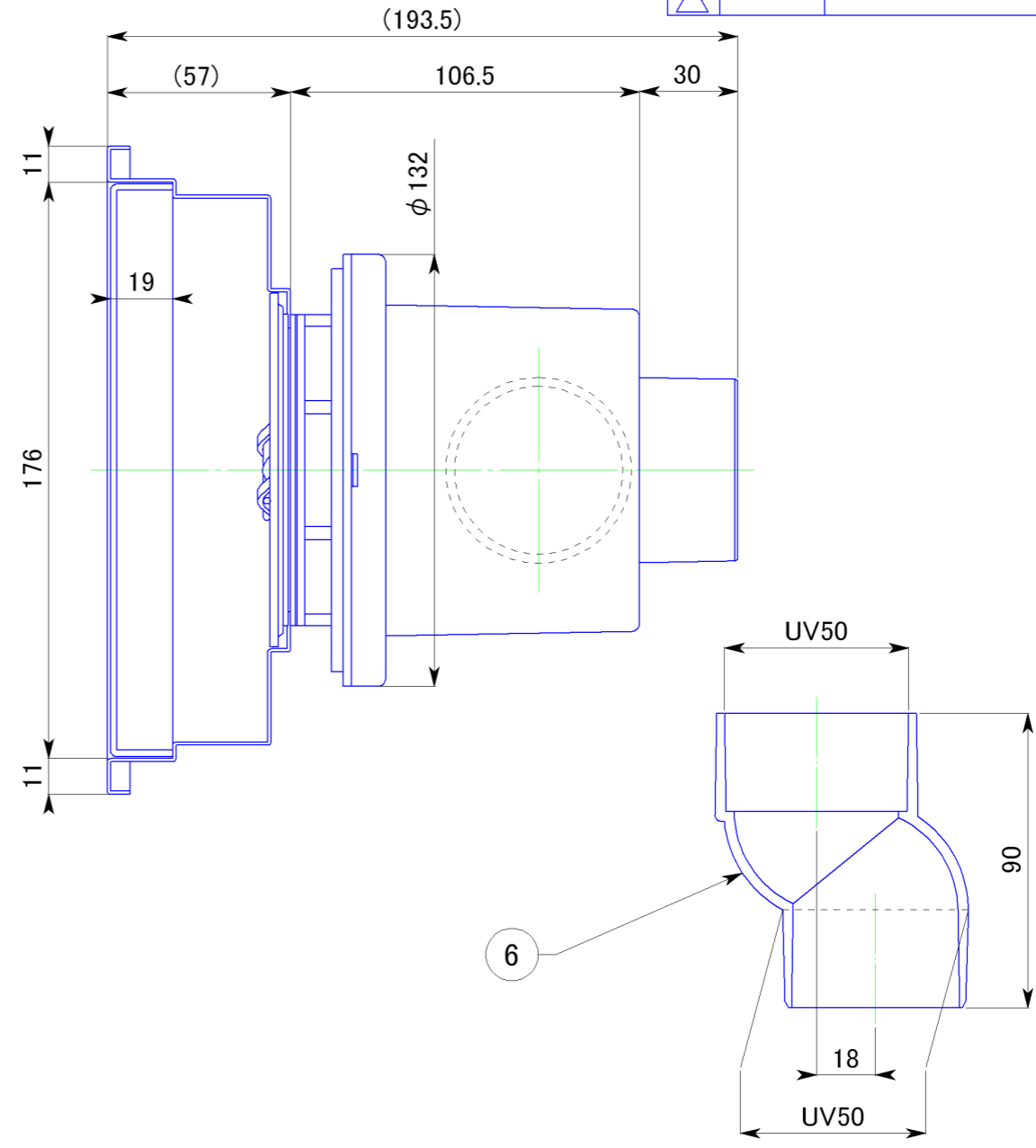
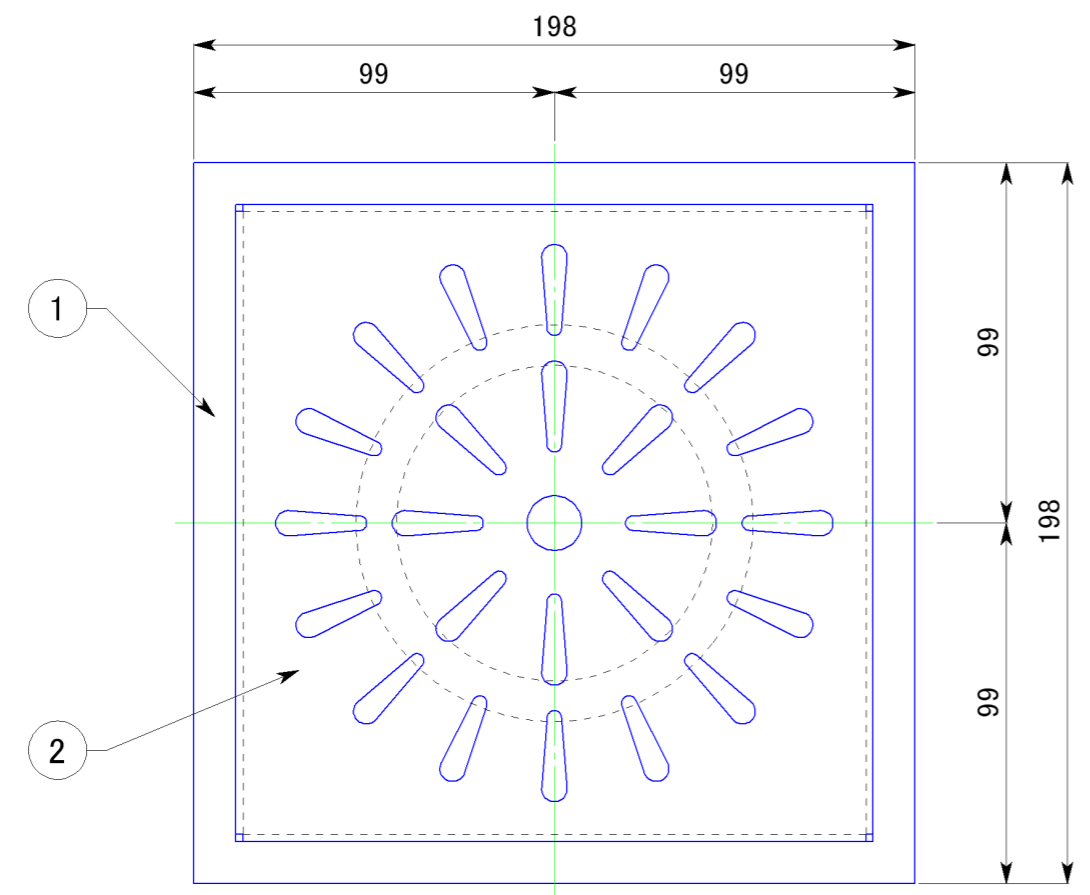


副番	改訂日	改訂内容	改訂者	検認者
△				
△				



6	偏心継手	ABS樹脂	1	
5	縦穴目盲栓	ABS樹脂	1	
4	横穴目盲栓	ABS樹脂	1	
3	トラップ	ABS樹脂	1	
2	蓋 (目皿)	SUS304 2.0t	1	
1	本体	SUS304 1.0t	1	
品番	品名	材質	数量	備考

日付	尺度	製品名
H16.4	1:2	トラッピー
設計	照査	図面名
白須賀	柳原	SP-200B 承認図
製図	検図	図番
岸本	柳原	SHT00119
株式会社		
サマキ		