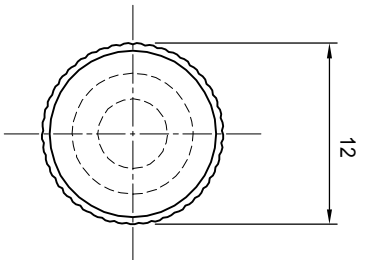
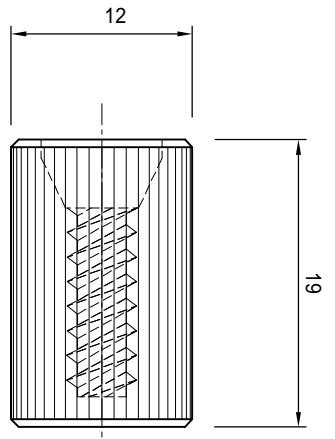
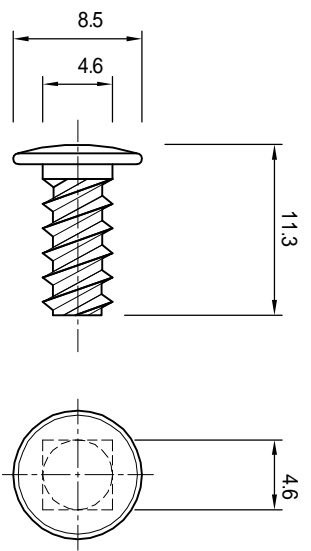
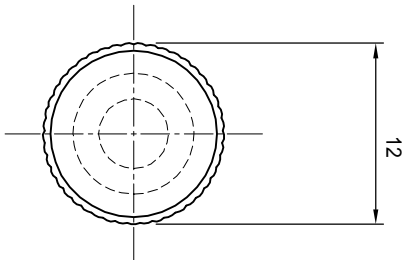
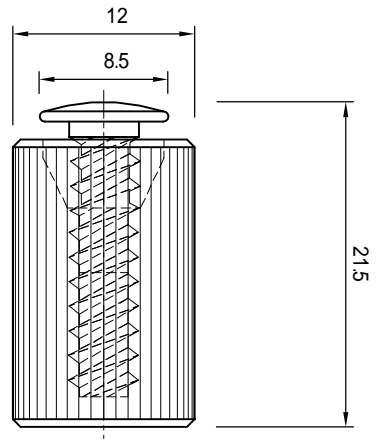


副番	改訂日	改訂内容	改訂者	検認者
△				



バネ図



組図

材質	真鍮	板厚	
表面処理	ニッケルメッキ仕仕上げ		
一般公差	指定無き公差はJIS 0408-Bによること		
目付	尺	度	製品名
H21.9	21	分	スチール棚柱用フック
設計	検査	柳原	図面名
製図	製図	柳原	LY-825
株式会社 留研			図番
			SLY00003