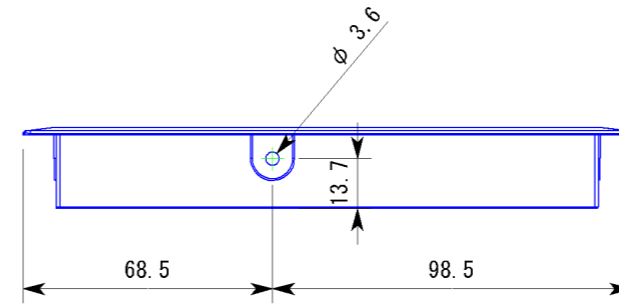
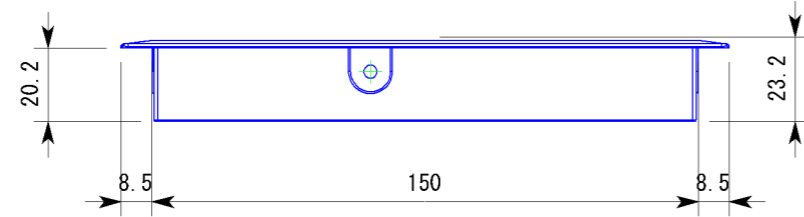
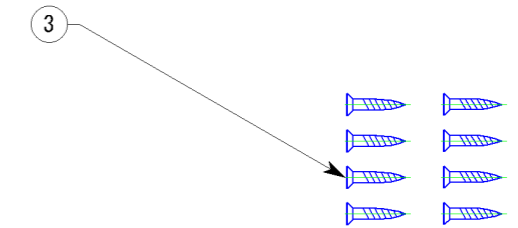
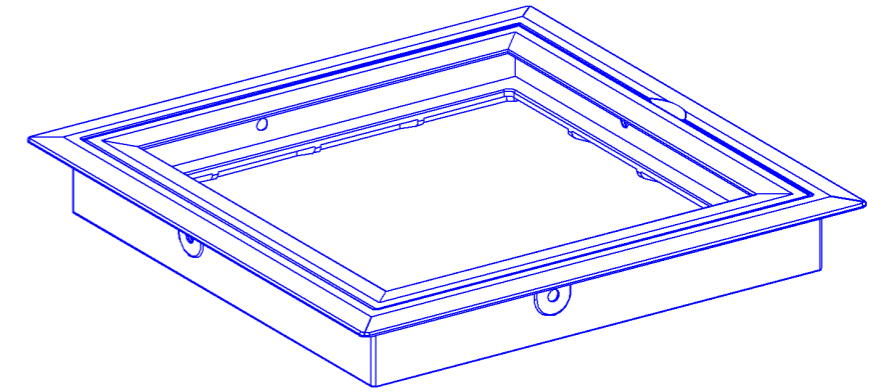
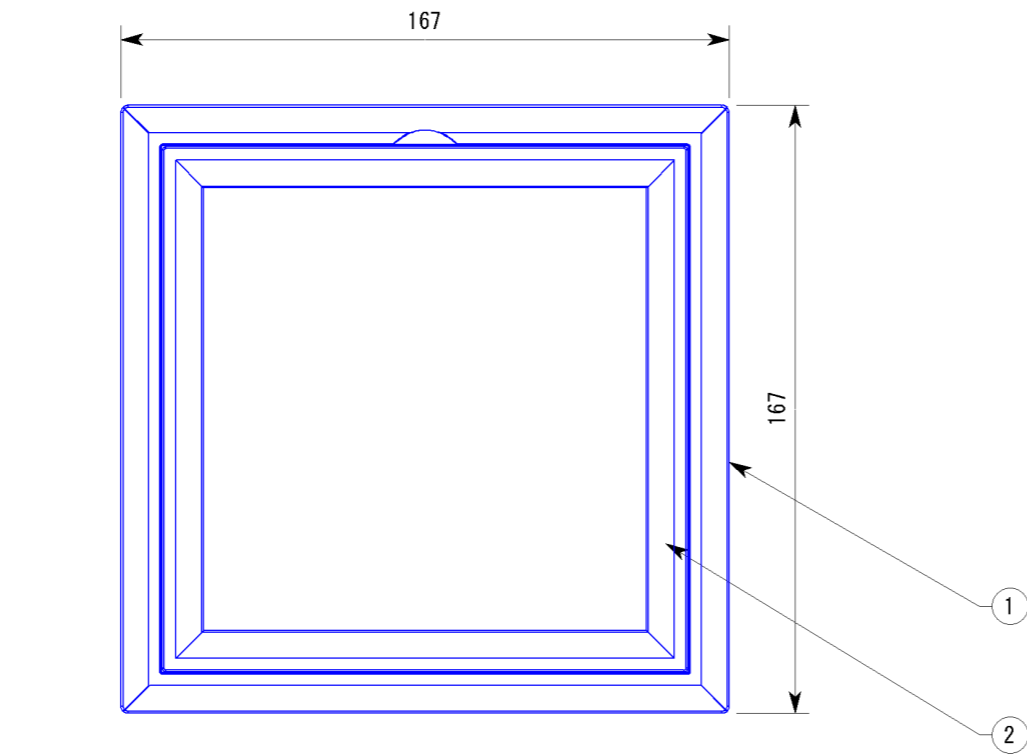


副番	改訂日	改訂内容	改訂者	検認者
△1				
△				



3	内枠外枠用皿木ネジ	SUS	8	$\phi 3.1 \times 16$ ABメッキ
2	内 枠	ABS樹脂	1	モカブラウン
1	外 枠	ABS樹脂	1	モカブラウン
品番	品 名	材 質	数量	備 考

表面処理	製品上部 梨地処理			
一般公差	指定無き公差はJIS B0408-Bによること			
日 付	尺 度		製品名	プチ点
H23.07.19	1:2			
設計	園原	照査	***	図面名
製図	園原	検図	***	PFS150B
株式会社				図 番
				STZ00013