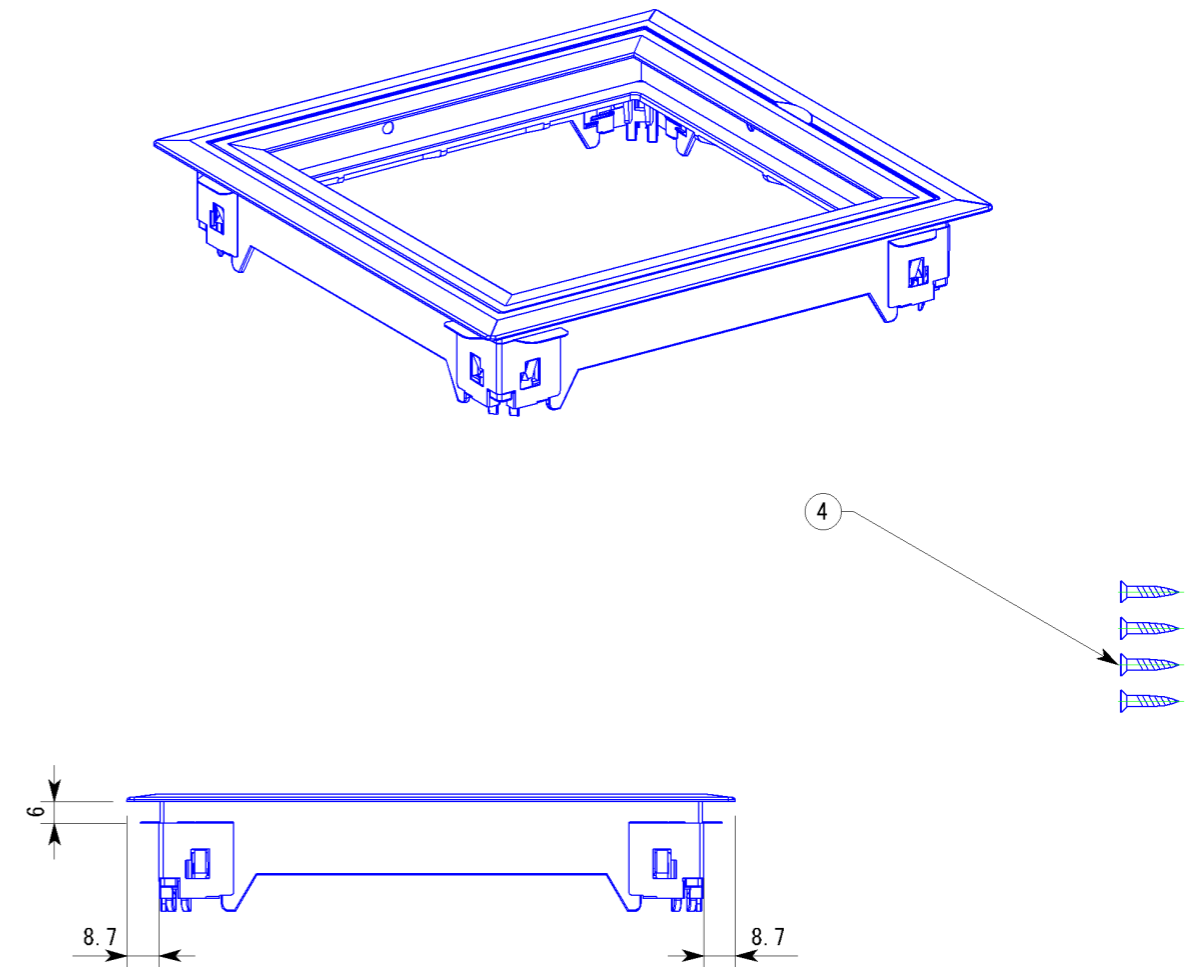
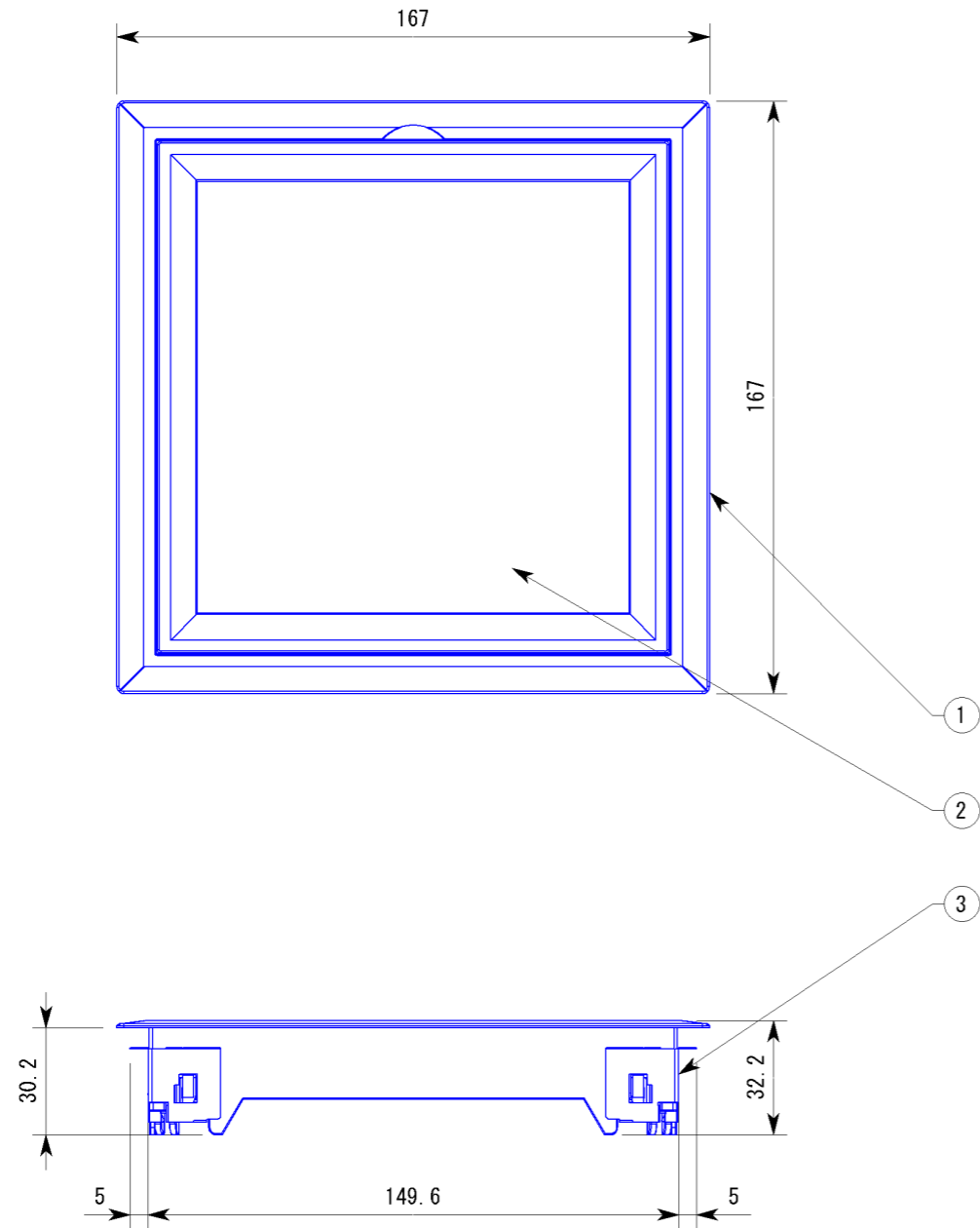


副番	改訂日	改訂内容	改訂者	検認者
△1				
△				



4	内枠用皿木ネジ	SUS	4	φ3.1×16 生地
3	ワンタッチロック	SUS304H 0.3t	4	*****
2	内 枠	ABS樹脂	1	ホワイト
1	ワンタッチ外枠	ABS樹脂	1	ホワイト
品番	品 名	材 質	数量	備 考

表面処理		製品上部 梨地処理	
一般公差		指定無き公差はJIS B0408-Bによること	
日 付	尺 度		製品名
H23.07.19	1:2		プチ点
設計	園原	照査	***
製図	園原	検図	***
株式会社		図面名	PFO150W
		図 番	STZ00010