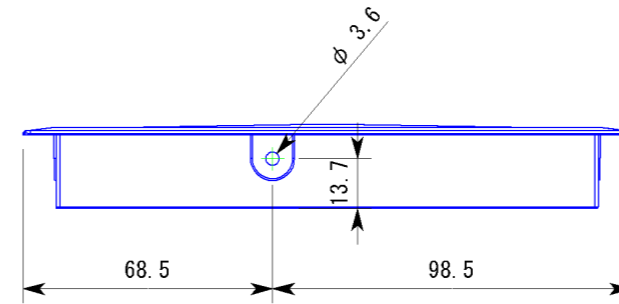
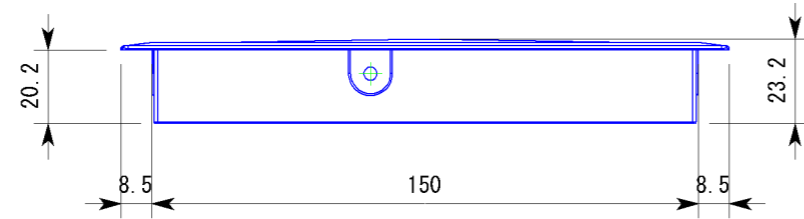
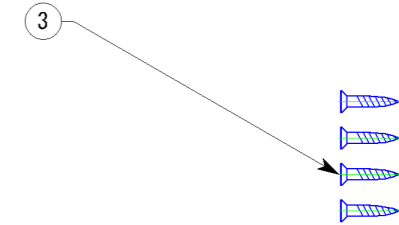
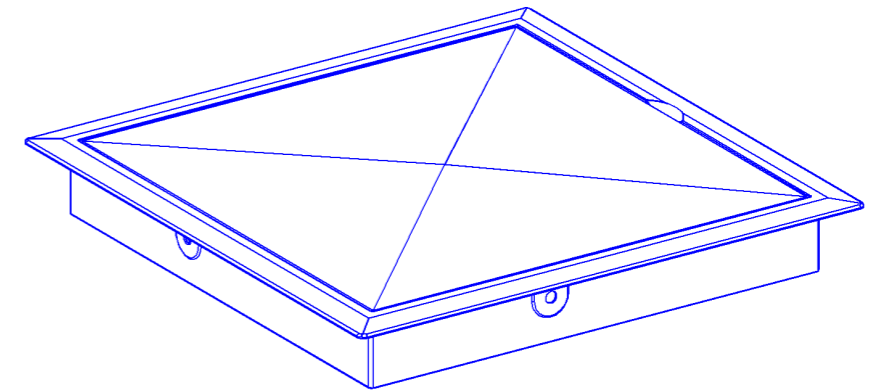
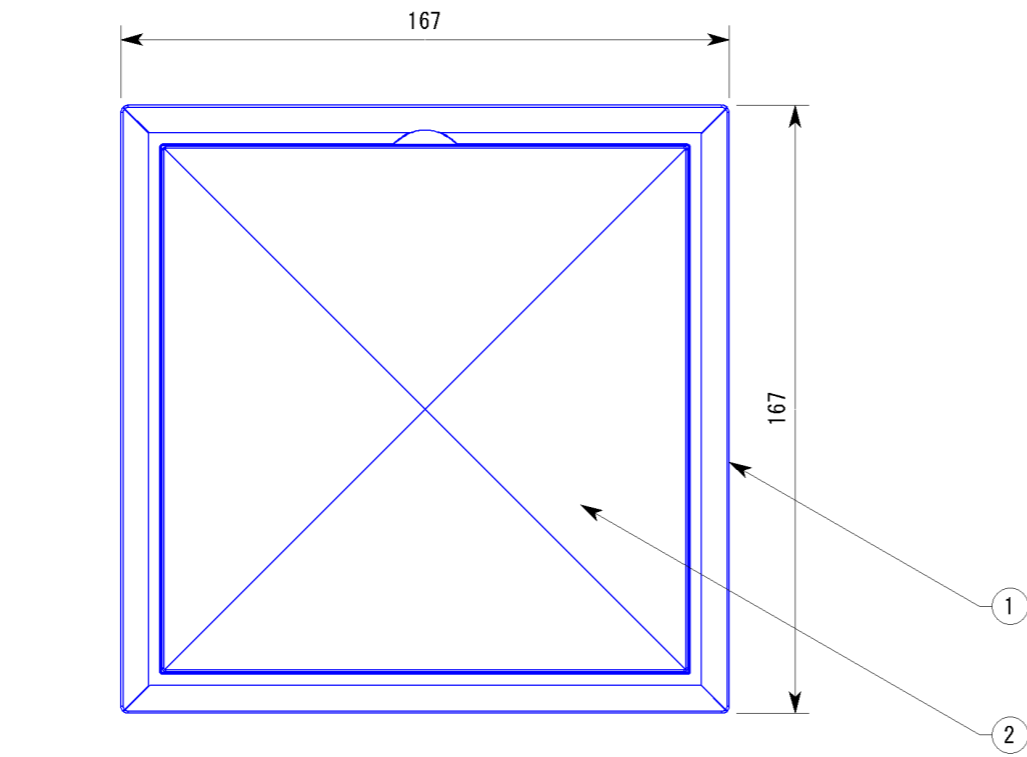


副番	改訂日	改訂内容	改訂者	検認者
△1				
△				



3	外枠用皿木ネジ	SUS	4	$\phi 3.1 \times 16$ 生地
2	内蓋	ABS樹脂	1	ホワイト
1	外枠	ABS樹脂	1	ホワイト
品番	品名	材質	数量	備考

表面処理	製品上部 梨地処理			
一般公差	指定無き公差はJIS B0408-Bによること			
日付	尺度		製品名	プチ点
H23.07.19	1:2		図面名	PCS150W
設計	園原	照査	***	図番
製図	園原	検図	***	
株式会社				STZ00008