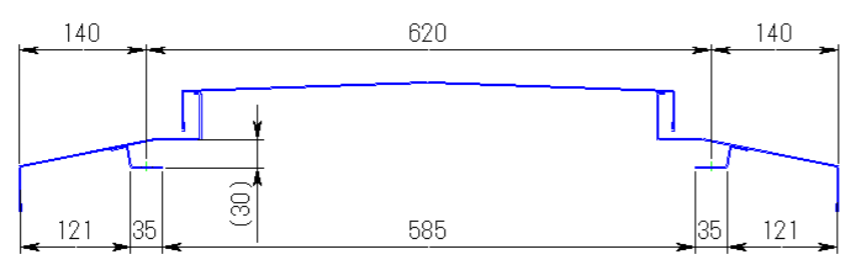
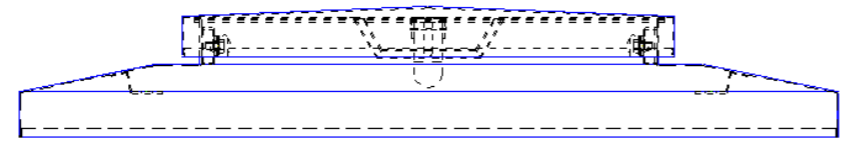
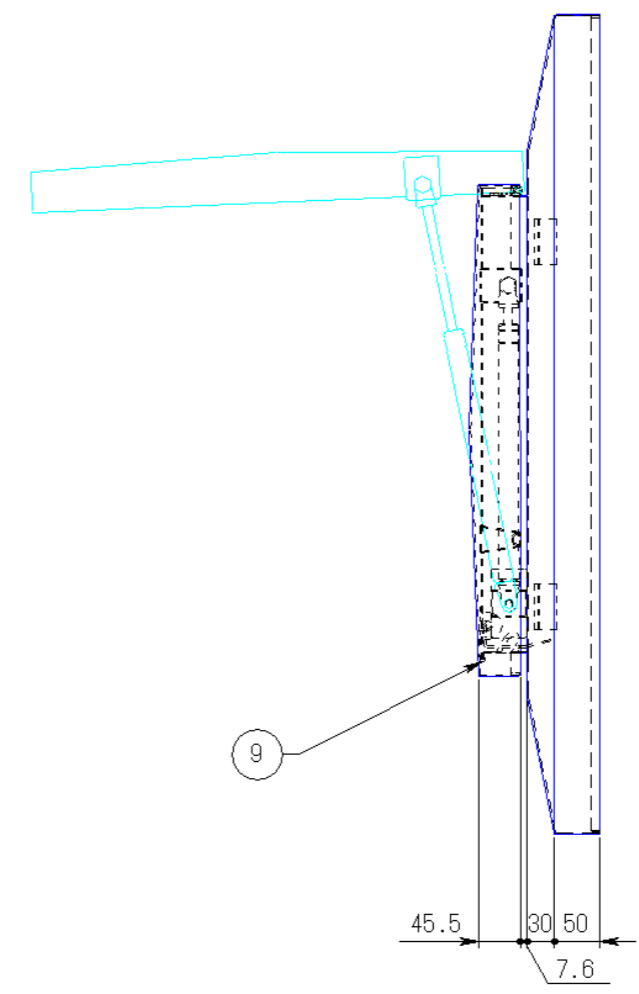
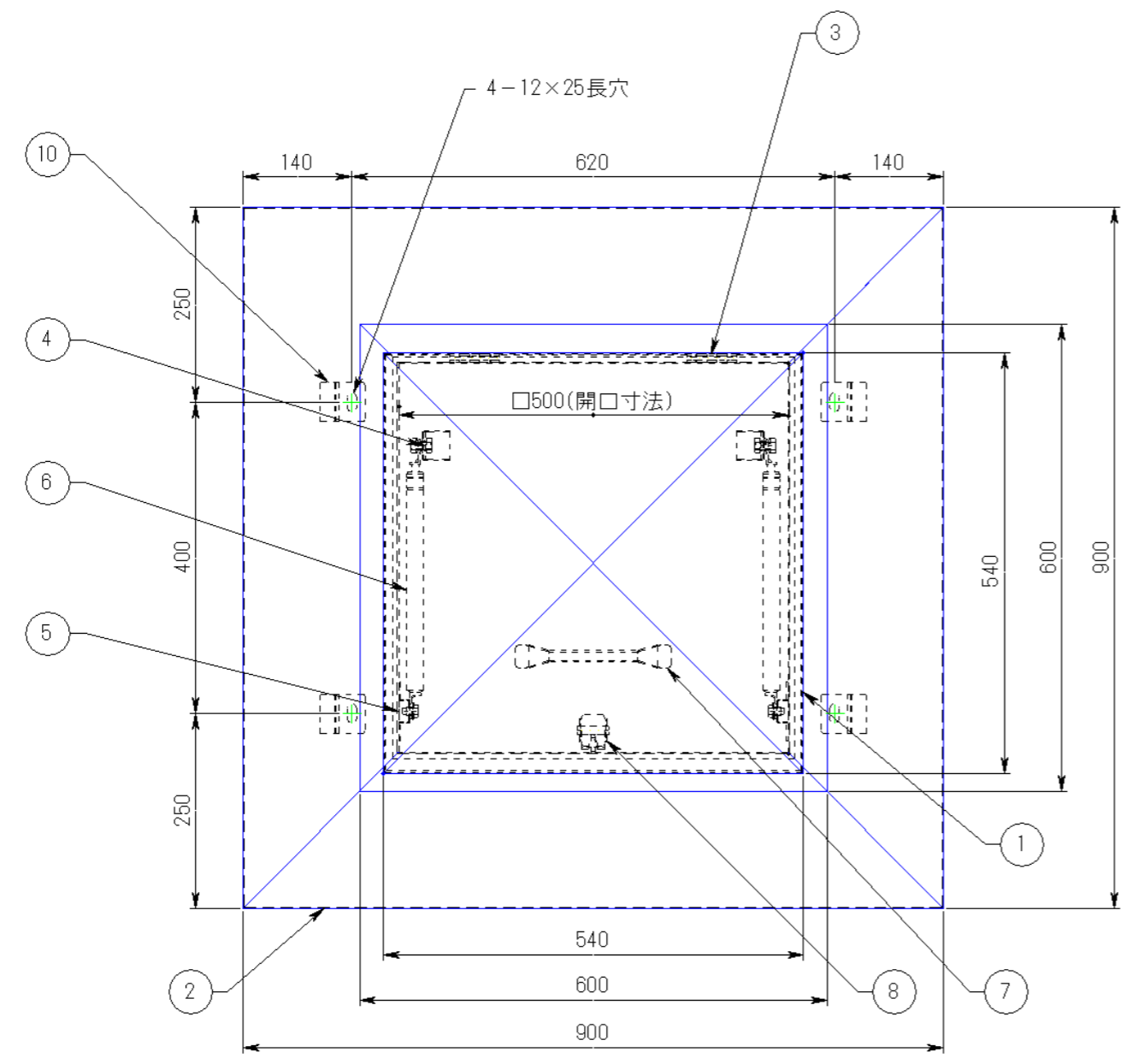


副番	改訂日	改訂内容	改訂者	検認者
△				
△				



ブラケット部断面図

10	ブラケット	SUS304 1.5t	4	
9	パッキン	EPDM	1	
8	フックユニット	SUS304	1	
7	取手	SUS304	1	
6	ガスダンパー	ストローク130mm 反発力10kgf	2	
5	本体側取付金具ユニット	SUS304	2	
4	天板側取付金具ユニット	SUS304	2	
3	丁番	SUS304	2	
2	本体	SUS304 1.5t	1	
1	天板	SUS304 1.5t	1	
品番	品名	材質	数量	備考

日付	尺度		製品名	らくらくハッチ
H18.4.12	1:8		図面名	OM-61503BK
設計	永井	照査	園原	図番
製図	永井	検図	園原	
株式会社				