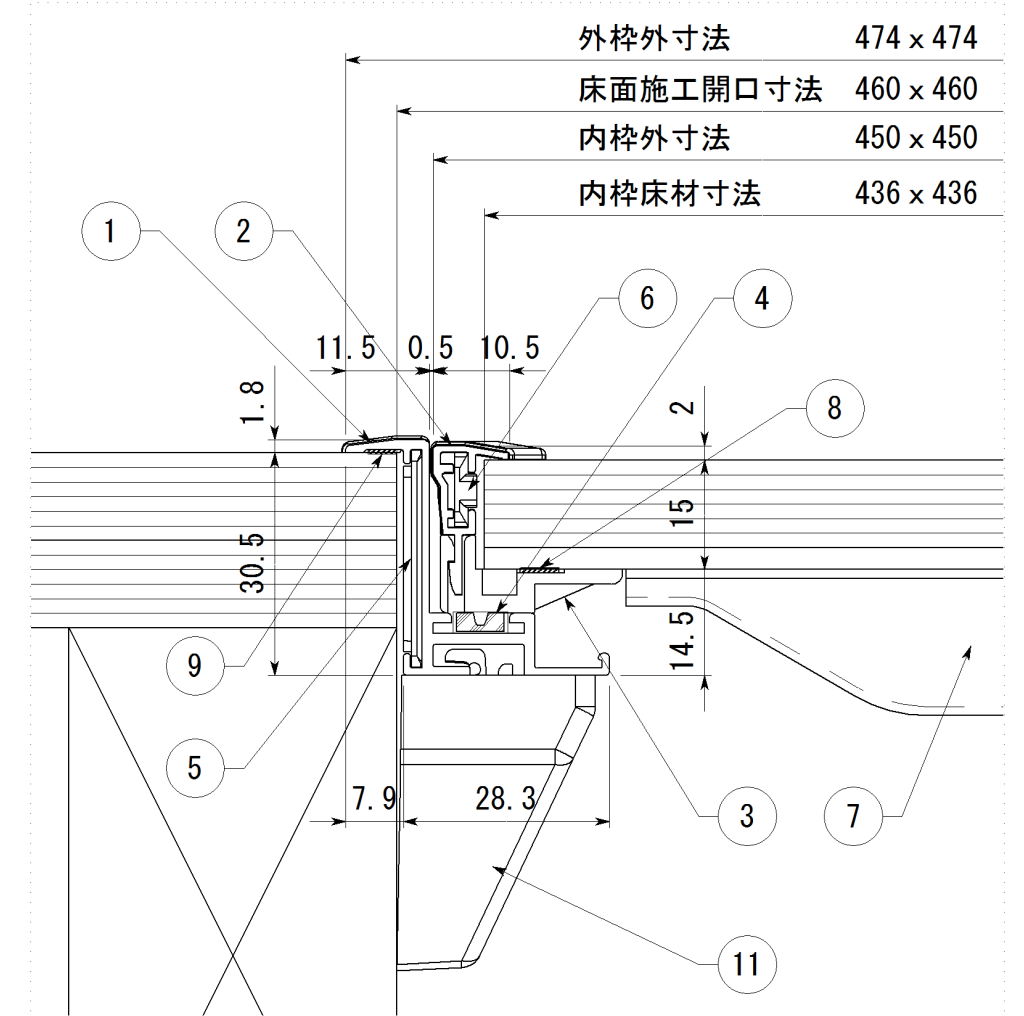
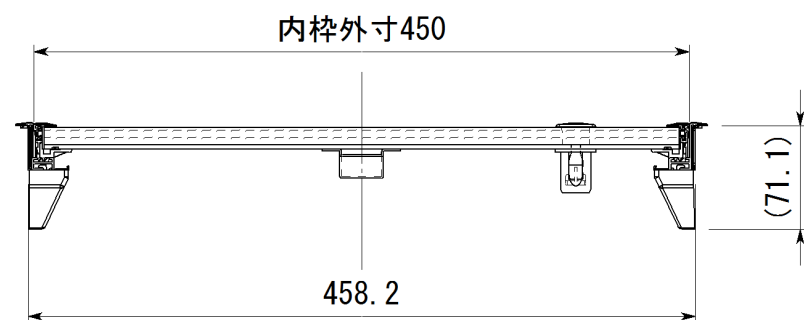
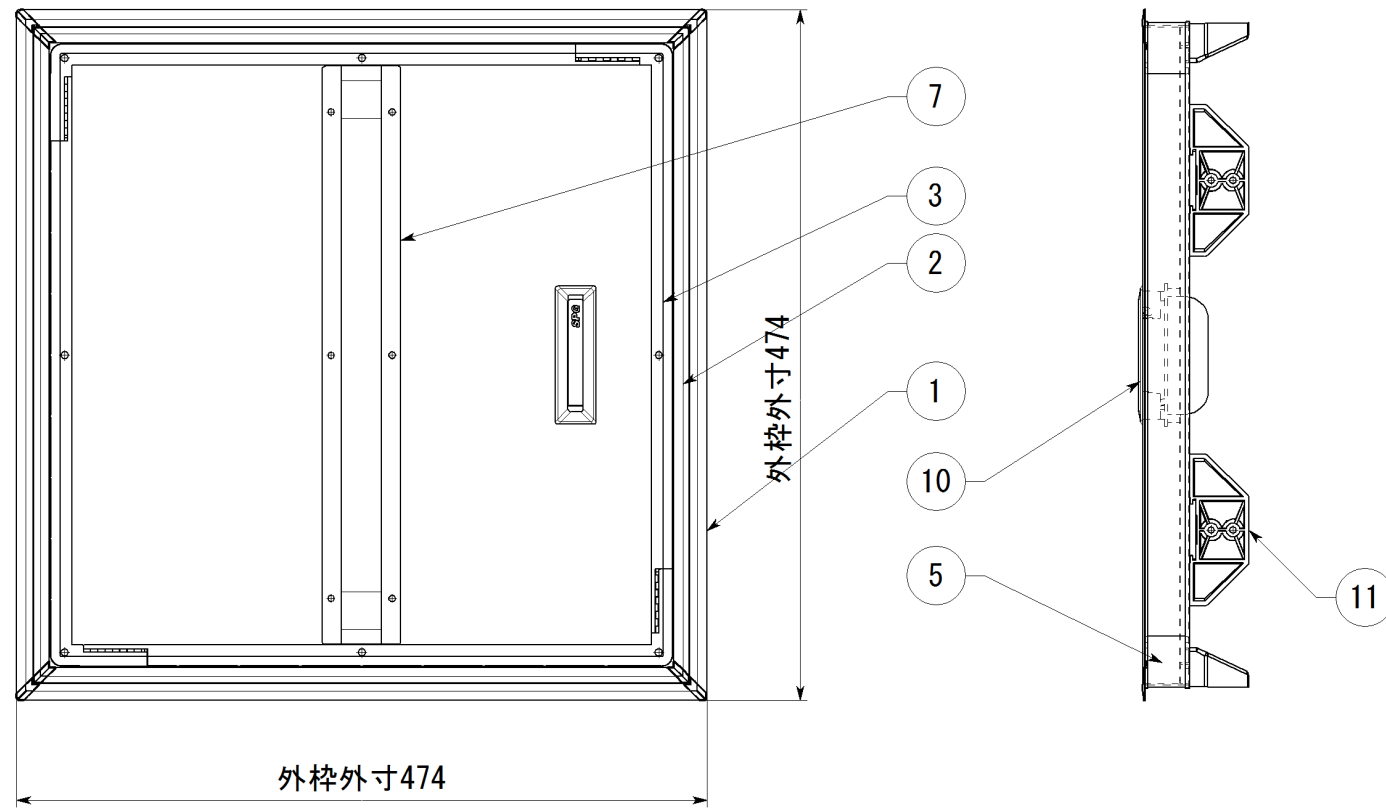


副番	改訂日	改訂内容	改訂者	検認者
△1				
△				



図番	品名	材質	数量	色
11	プラ受け	PP樹脂	8	ライトグレー
10	回転取っ手	PA6	1	茶色
9	気密パッキン	EPDM発泡	4	ブラック
8	気密パッキン	EPDM発泡	4	ブラック
7	補強 460	SPCC 1.2 t	1	粉体塗装
6	内枠コーナー	PP樹脂	4	茶色
5	外枠コーナー	PP樹脂	4	茶色
4	パッキン	EPDM発泡	4	ブラック
3	内枠床材押え枠460	PP樹脂	1	ライトグレー
2	内枠 460	アルミ A6063S-T5	4	ブロンズ
1	外枠 460	アルミ A6063S-T5	4	ブロンズ

日付	尺度		品番
H30.4	1:5		SFK 460B
設計	園原	照査	品名
製図	園原	検図	らくらく気密床下点検口
株式会社			図番
			STY00233