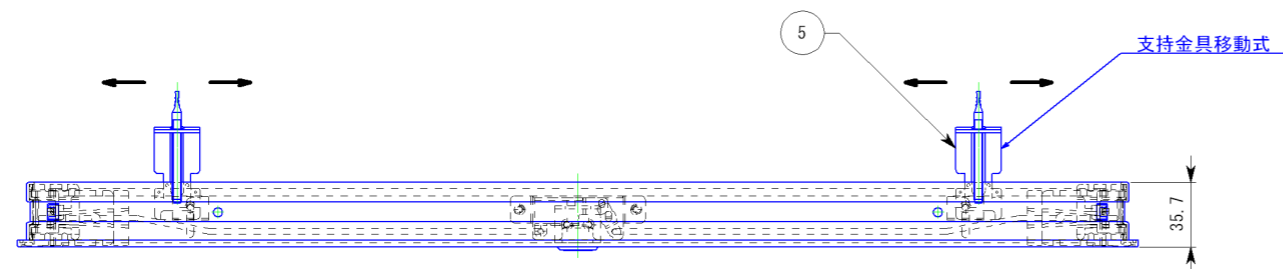
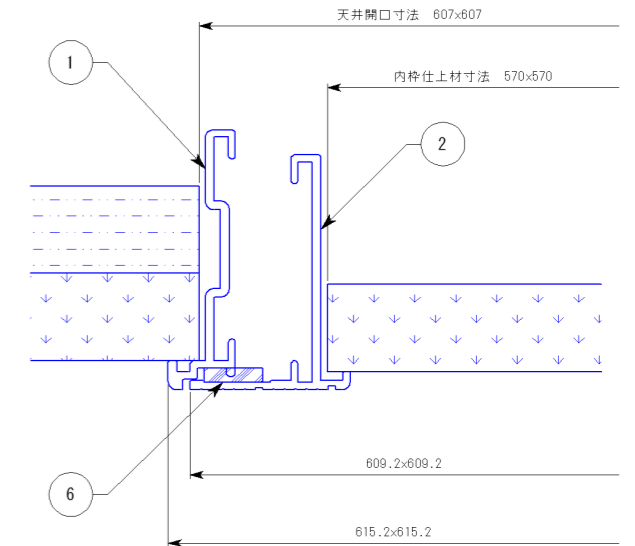
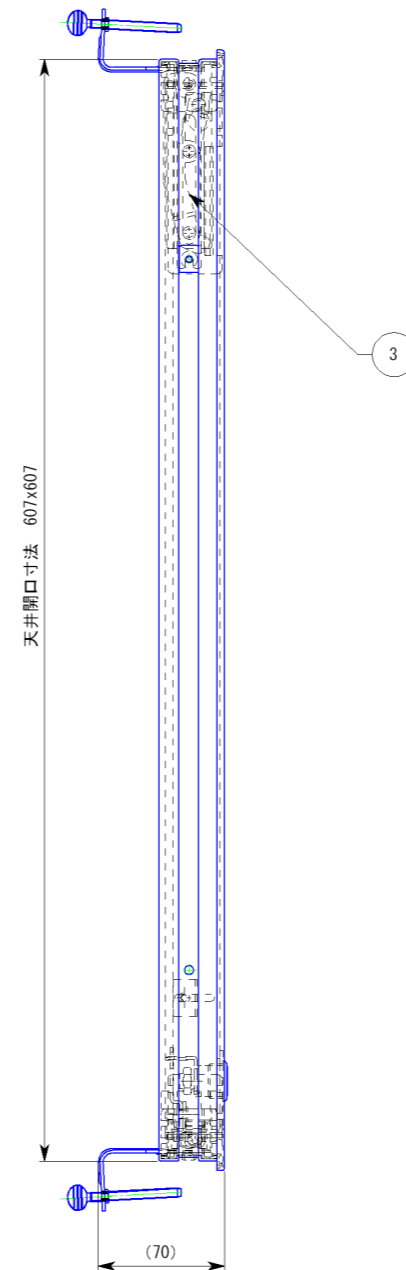
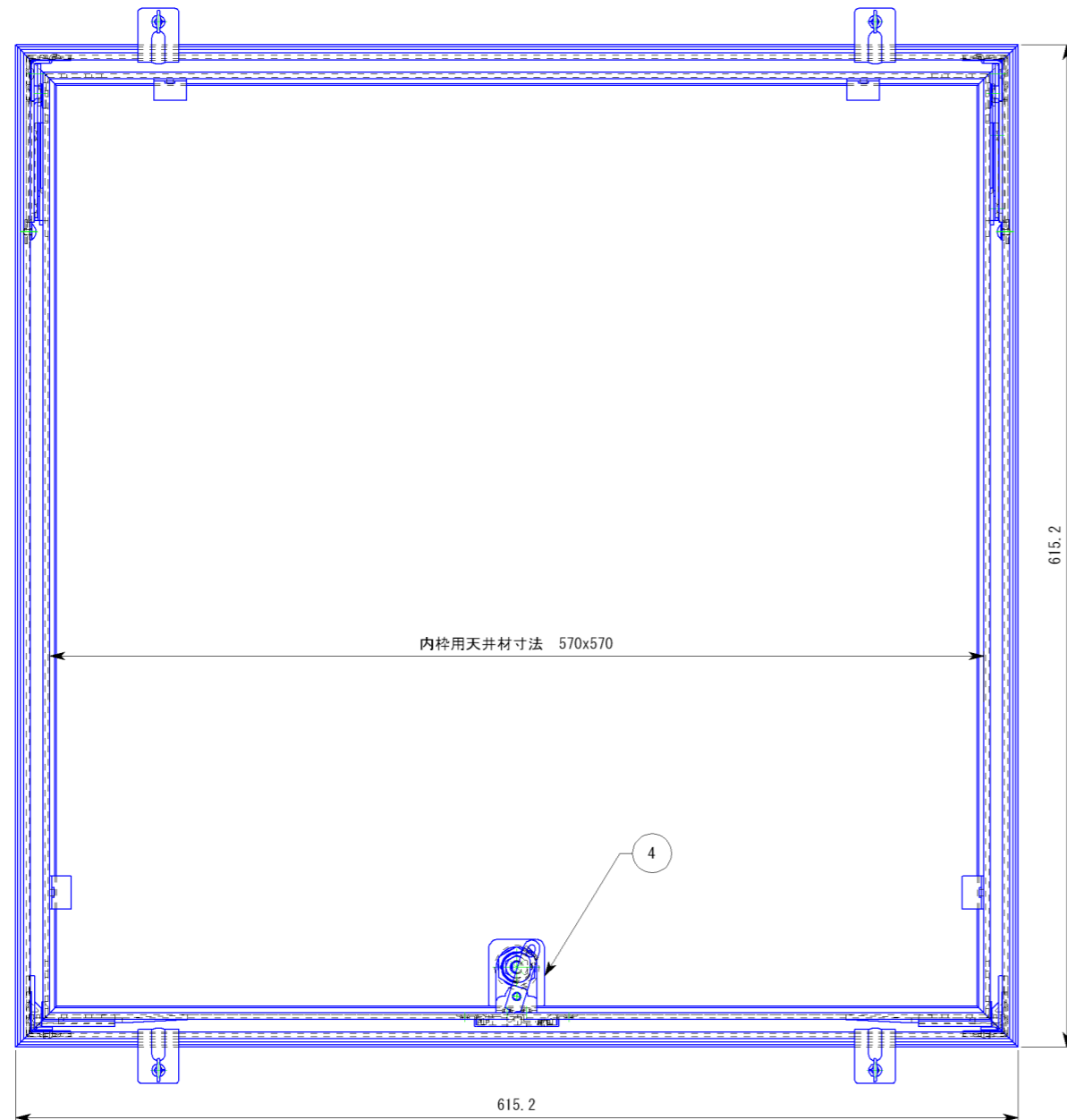


副番	改訂日	改訂内容	改訂者	検認者
△				
△				



品番	品名	材質	備考
6	気密パッキン	EPDM発泡体	
5	支持金具	SPCC	ユニクロめっき
4	システムロックユニット	SPCC・ZDC・SUS	
3	ヒンジユニット	SPCC	ユニクロめっき
2	内枠	A6063S-T5	
1	外枠	A6063S-T5	

表面処理		指定無き公差はJIS B0408-Bによること	
一般公差			
日付	尺度	照査	製品名
H17.6.1	1:4	***	気密天井点検口(鍵付)
設計	製図	照査	図面名
園原	園原	検図	KMK601(支持金具)
株式会社 株式会社			図番
			STT00180