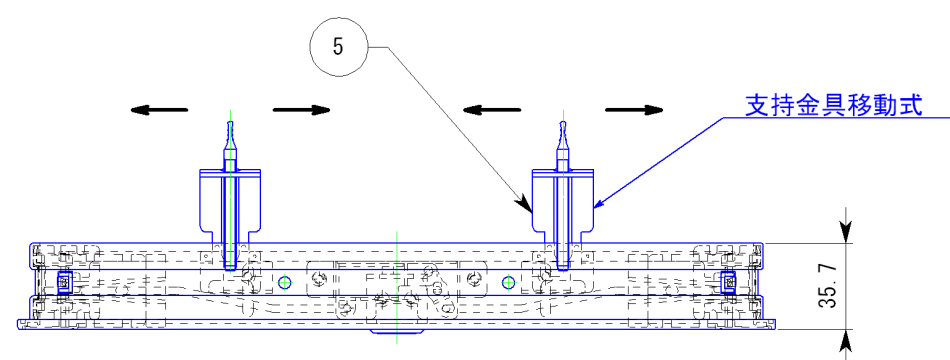
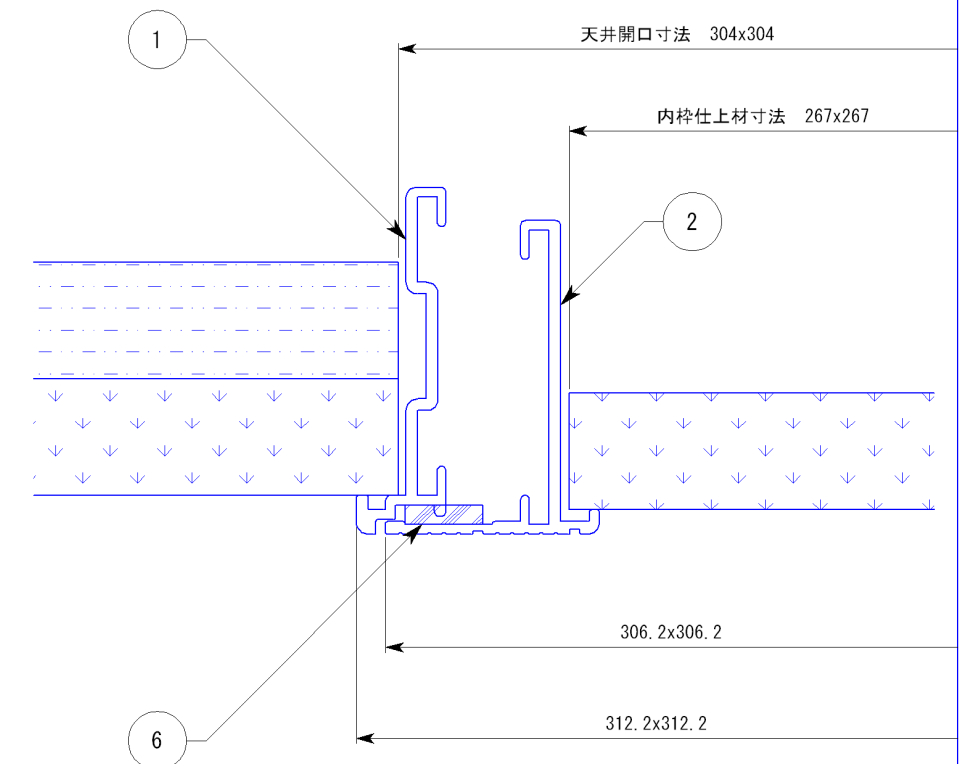
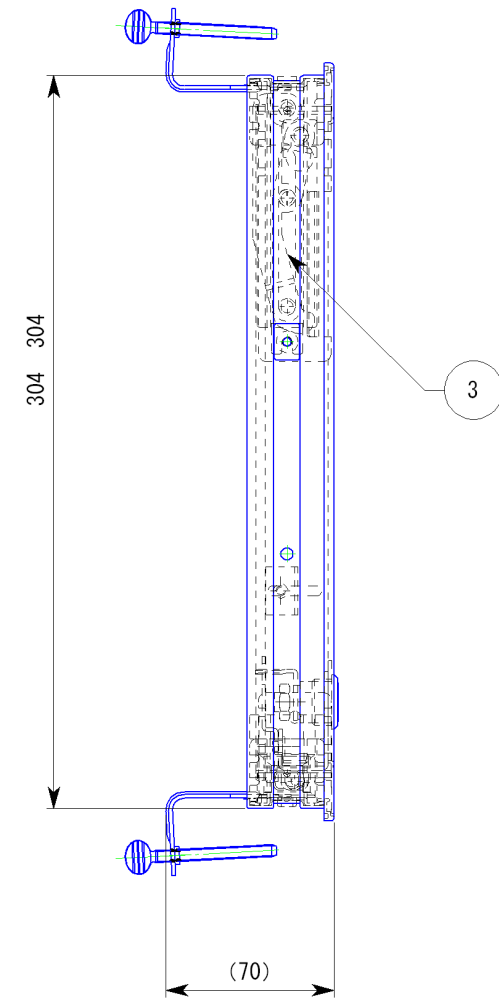
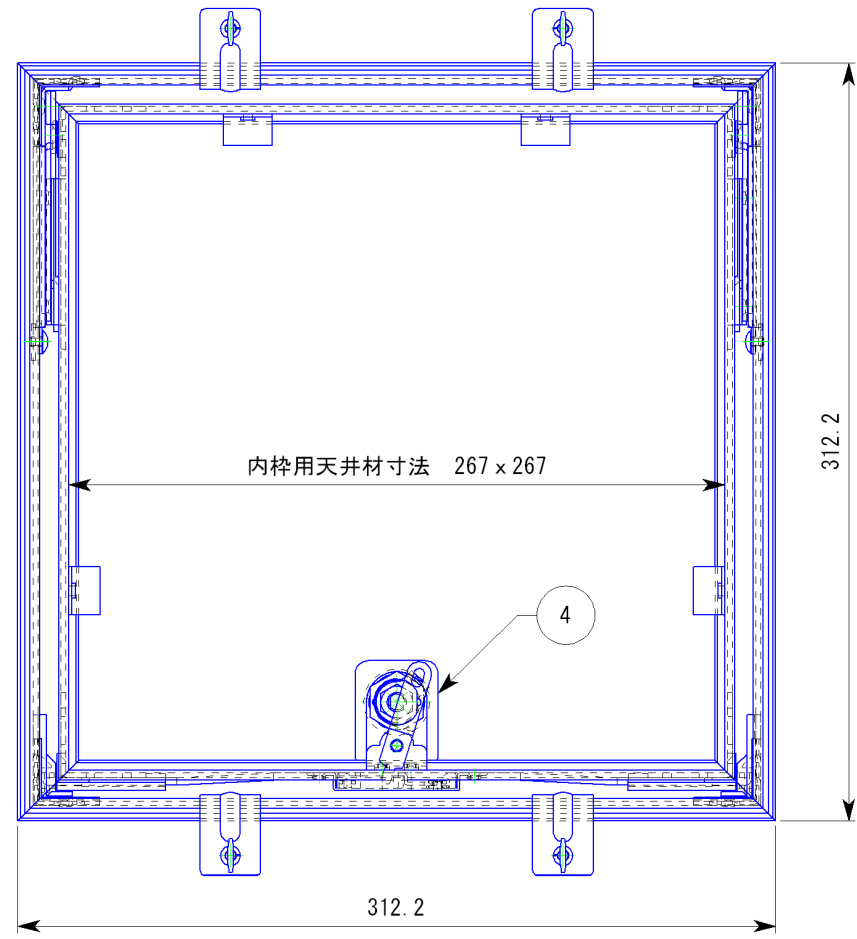


副番	改訂日	改訂内容	改訂者	検認者
△1				
△				



6	気密パッキン	EPDM発泡体	
5	支持金具	SPCC	ユニクロめっき
4	システムロックユニット	SPCC・ZDC・SUS	
3	ヒンジユニット	SPCC	ユニクロめっき
2	内枠	A6063S-T5	
1	外枠	A6063S-T5	
品番	品名	材質	備考

表面処理			
一般公差	指定無き公差はJIS B0408-Bによること		
日付 H17.6.1	尺度 1:3		製品名 気密天井点検口 (鍵付)
設計 園原	照査 ***	図面名 KMK301 (支持金具)	図番 STT00175
製図 園原	検図 ***		
株式会社			