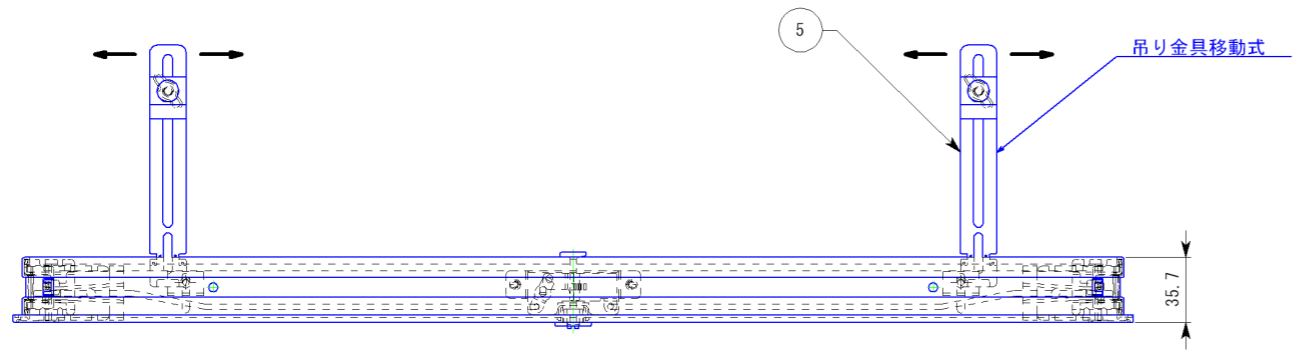
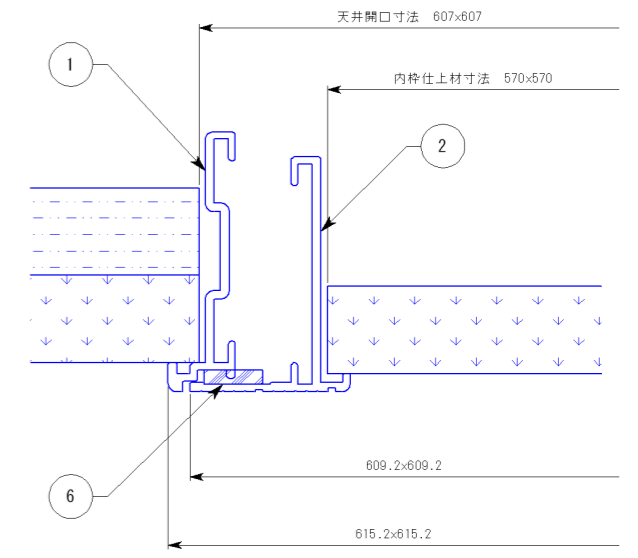
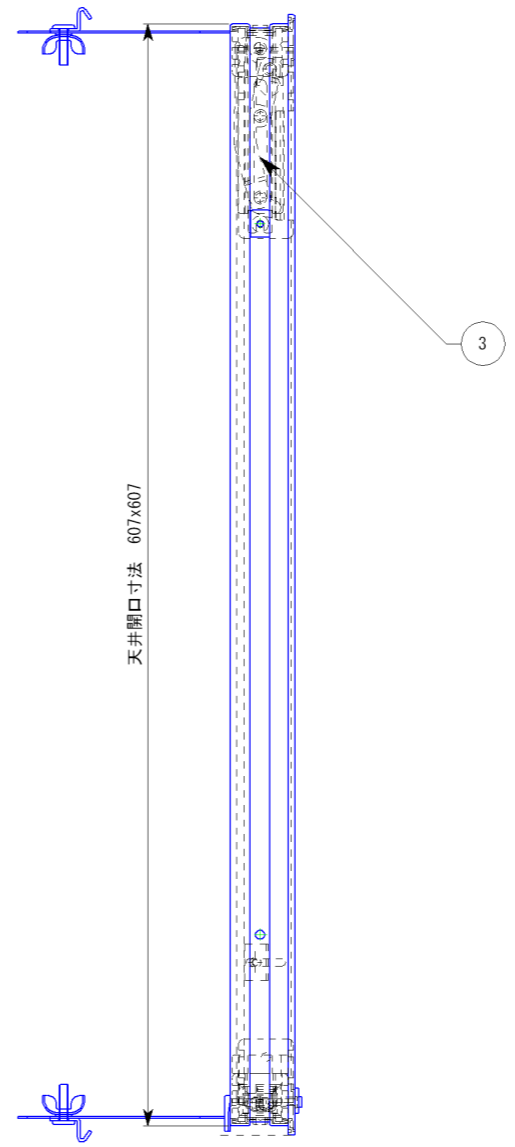
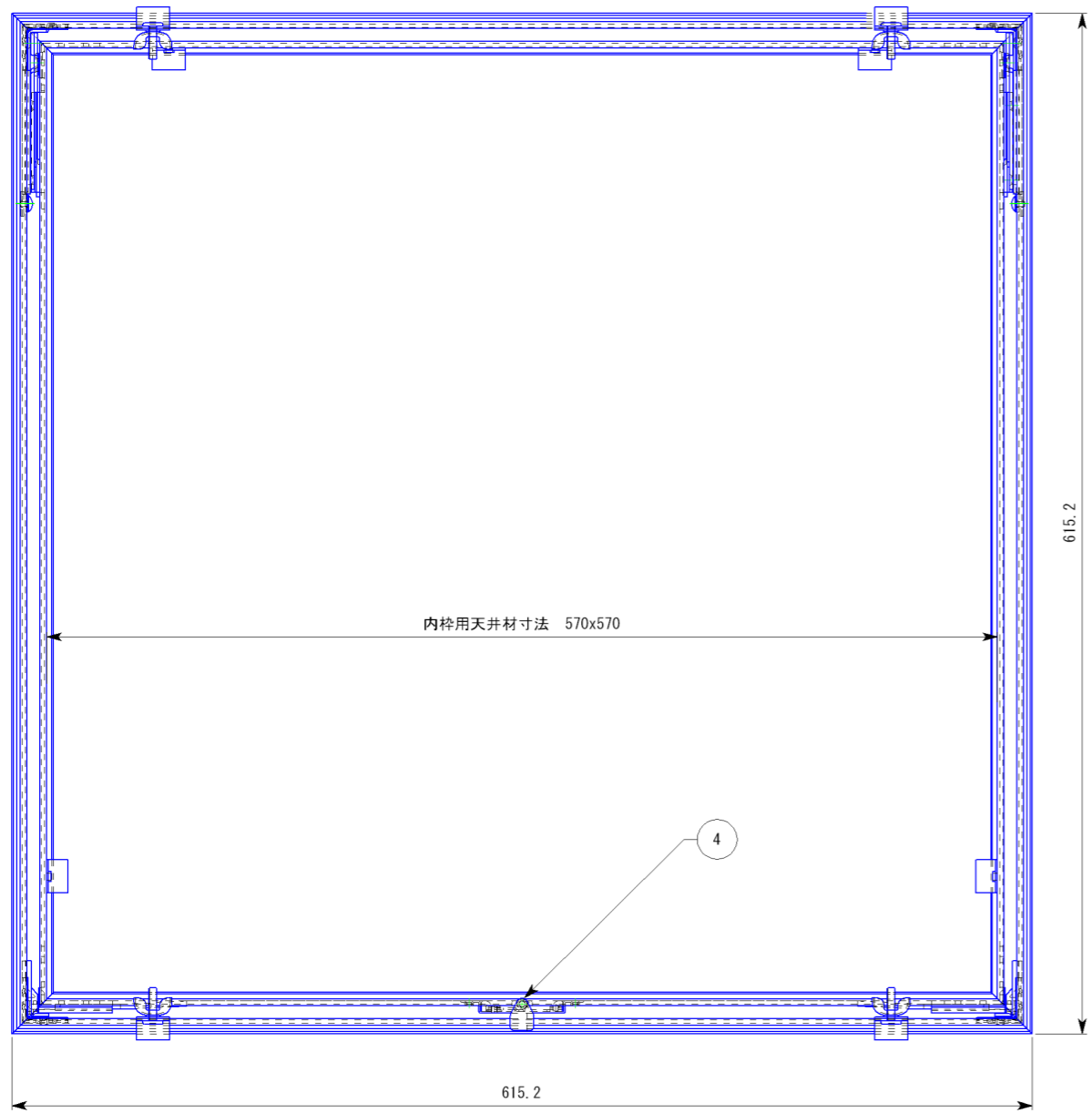


| 副番 | 改訂日 | 改訂内容 | 改訂者 | 検認者 |
|----|-----|------|-----|-----|
| △ | | | | |
| △ | | | | |



| 6 | 気密パッキン | EPDM発泡体 | |
|----|---------|--------------|---------|
| 5 | 吊り金具 | SPCC | ユニクロめっき |
| 4 | ロックユニット | SPCC・ZDC・ABS | ユニクロめっき |
| 3 | ヒンジユニット | SPCC | ユニクロめっき |
| 2 | 内枠 | A6063S-T5 | |
| 1 | 外枠 | A6063S-T5 | |
| 品番 | 品名 | 材質 | 備考 |

| | | | |
|---------|-----|-------------------------|--------------|
| 表面処理 | | | |
| 一般公差 | | 指定無き公差はJIS B0408-Bによること | |
| 日付 | 尺度 | | 製品名 |
| H17.6.1 | 1:4 | | 気密天井点検口 |
| 設計 | 園原 | 照査 | *** |
| 製図 | 園原 | 検図 | *** |
| 株式会社 | | 図面名 | KM602 (吊り金具) |
| | | 図番 | STT00169 |