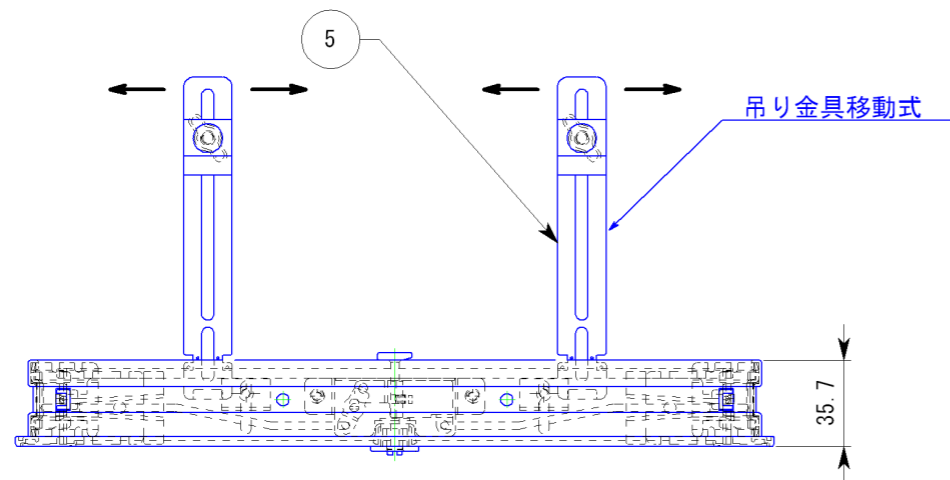
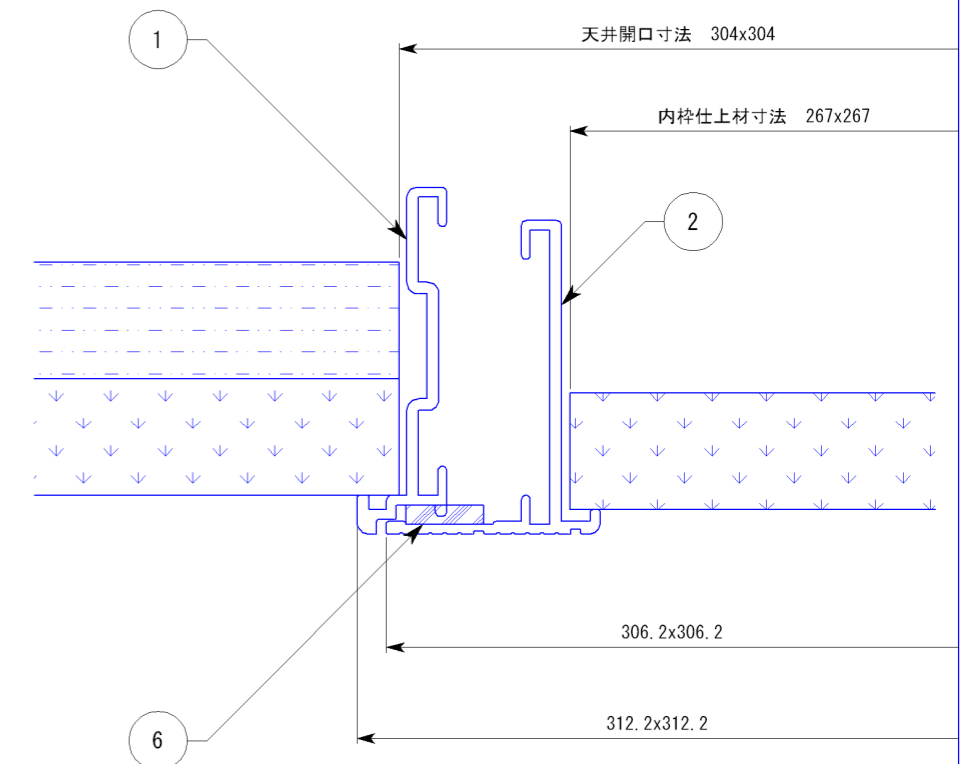
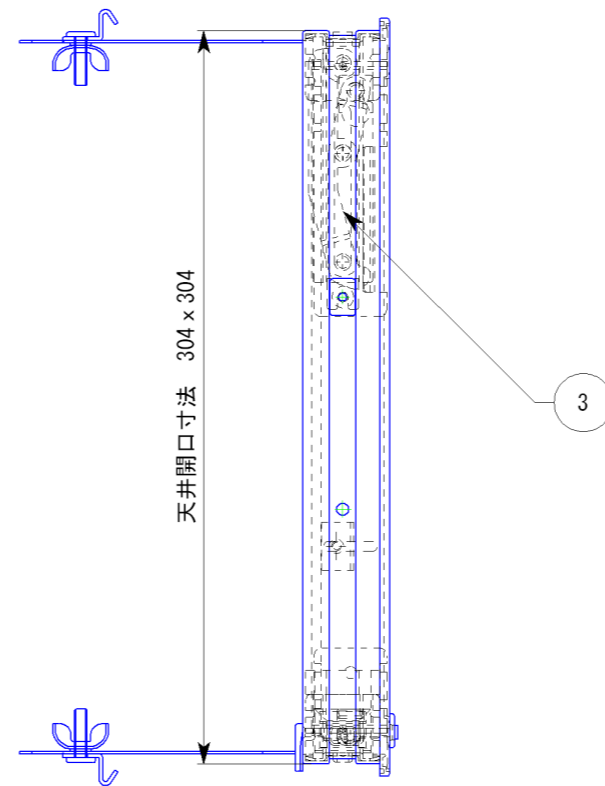
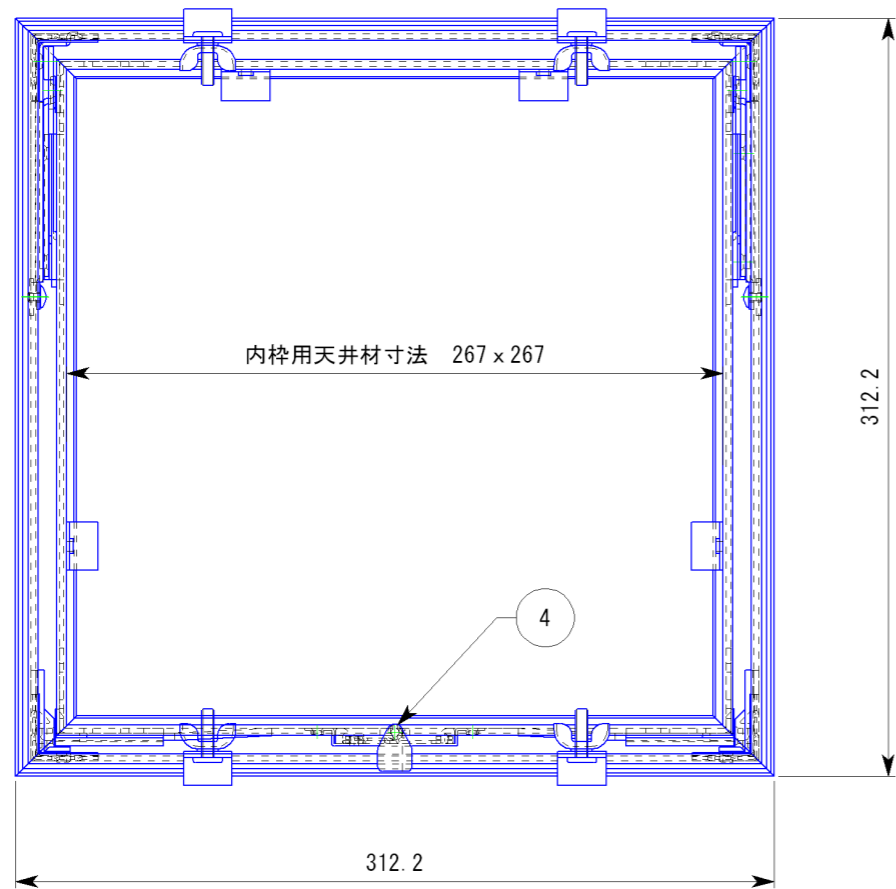


副番	改訂日	改訂内容	改訂者	検認者
△1				
△				



6	気密パッキン	EPDM発泡体	
5	吊り金具	SPCC	ユニクロめっき
4	ロックユニット	SPCC・ZDC・ABS	ユニクロめっき
3	ヒンジユニット	SPCC	ユニクロめっき
2	内枠	A6063S-T5	
1	外枠	A6063S-T5	
品番	品名	材質	備考

表面処理			
一般公差	指定無き公差はJIS B0408-Bによること		
日付	尺度		製品名
H17.6.1	1:3		気密天井点検口
設計	園原	照査	***
製図	園原	検図	***
株式会社			図面名
			KM302 (吊り金具)
			図番
			STT00173