

天井点検口

支持金具付 30cm角



施工説明書

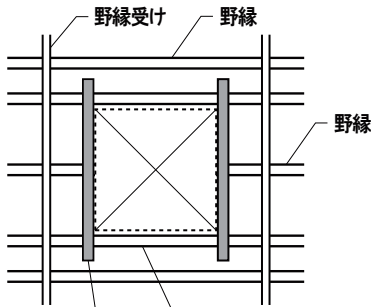
施工する前に施工手順をよく読んでください

1. 天井材の切断



注意 ●寸法・直角を正確に切断してください

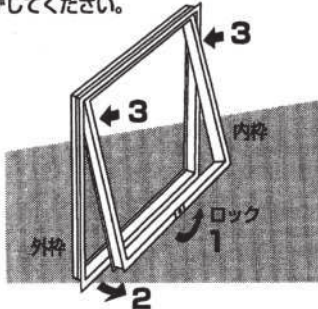
2. 開口部の補強



《注意》●強度等ご検討の上、補強してください。

3. 内枠をはずす

●ロックをはずし、外枠から内枠を少しだけ開き、内枠の取付け位置に近いところを持って、外枠の内側に向けて押しはずしてください。



4. 外枠を取付ける

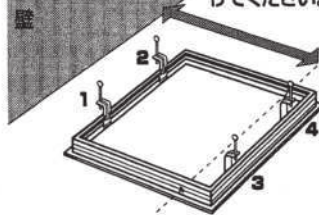
●外枠を天井の開口部に差し込んだ後、支持金具を、外枠の内側から上部溝に差し込み、カチッと音がするまで上に引き上げます。

●取り付け後、自立し左右に動かすことができます。

※万が一金具を取り外す場合は、矢印①のように右又は左に倒して外してください。

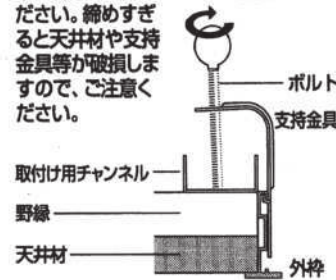


●フタを開けた時に壁にあたらないように軸受けが壁から遠い側になるように取付けてください。



●4つの支持金具を、必ず向かい合う2辺に2箇所ずつ取付けてください。

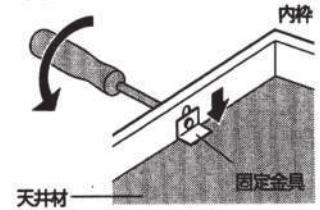
●ボルトを手で回しながら、取付け用チャンネル(別途工事)に、4つとも固定してください。締めすぎると天井材や支持金具等が破損しますので、ご注意ください。



●木下地の場合
天井材 15mm
外枠

5. 内枠を組み立てる

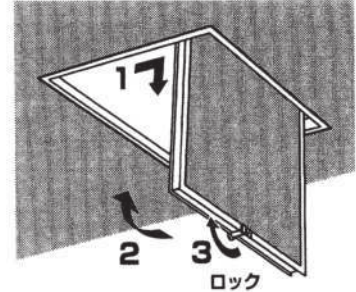
●天井材を内枠にはめ込み、固定金具で天井材を押し付けながら、ビスを回して固定してください。4箇所とも、しっかりと固定してください。



6. 仕上げ

●内枠の2つの回転軸を外枠のフチにのせ、スライドさせながら、外枠の軸受けにカチッと音がするまで、はめ込みます。

●フタ(内枠)を閉めて、コインでロックを右に回して、セット完了です。



危険

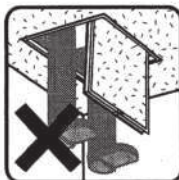
- 本製品は屋内用です
- 重量物の天井材には使用できません
- 本製品には人は乗れません
- 本製品に物を乗せないでください
- 高温・多湿の場所や有機溶剤等の薬品使用場所へ設置しないでください

外装:PE 部品装:PE 説明書

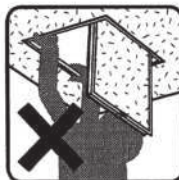
安全上の注意 (ここから切り取って、お客様にお渡しください。)

危険

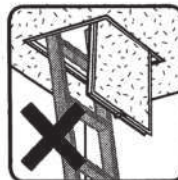
ここに示された事項は、安全に関する重要な内容です。右記の誤った取り扱いをすると、人が傷害を負ったり、物的損害発生が想定されます。お使いになる前にこの安全上のご注意をよくお読みになり、製品を安全に正しく使用してください。



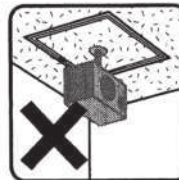
点検口の上にはならない。
点検口の变形・けがの原因となります。



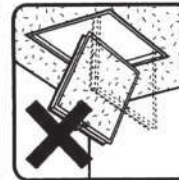
点検口にぶらさがらない。
点検口の变形・けがの原因となります。



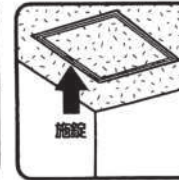
点検口にはしごを立てかけない。
点検口の变形・けがの原因となります。



点検口にはものを取り付けない。
点検口の变形・けがの原因となります。



点検口ははずさない。
止むを得ずフタをはずした場合には、軸受けにしっかりとめ込んで元に戻してください。



点検口を開けたままにしない。
けがの原因となります。施設は毎回確認におこなってください。

天井点検口

支持金具付 45cm角



施工説明書

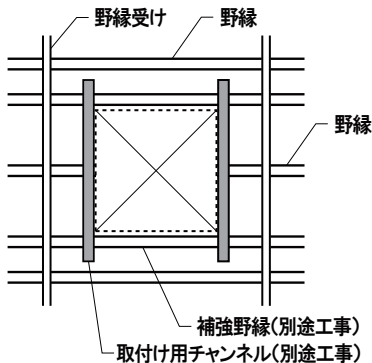
施工する前に施工手順をよく読んでください

1. 天井材の切断



注意 ●寸法・直角を正確に切断してください

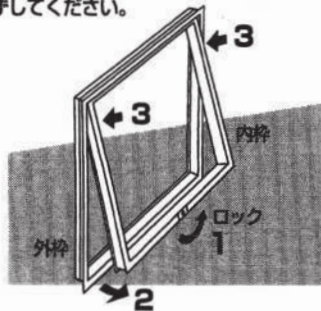
2. 開口部の補強



《注意》●強度等ご検討の上、補強してください。

3. 内枠をはずす

●ロックをはずし、外枠から内枠を少しだけ開き、内枠の取付け位置に近いところを持って、外枠の内側に向けて押しはすしてください。



4. 外枠を取付ける

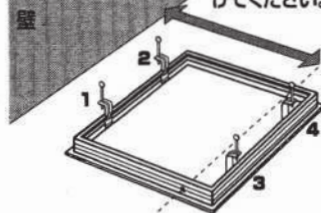
●外枠を天井の開口部に差し込んだ後、支持金具を、外枠の内側から上部溝に差し込み、カチッと音がするまで上に引き上げます。

●取り付け後、自立し左右に動かすことが出来ます。

※万が一金具を取り外す場合は、矢印①のように右又は左に倒して外してください。

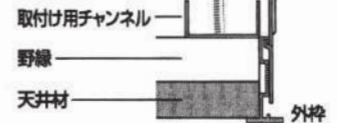


●フタを開けた時に壁にあたらないように軸受けが壁から遠い側になるように取付けてください。



●4つの支持金具を、必ず向かい合う2辺に2箇所ずつ取付けてください。

●ボルトを手で回しながら、取付け用チャンネル(別途工事)に、4つとも固定してください。締めすぎると天井材や支持金具等が破損しますので、ご注意ください。



●木下地の場合

●木ネジ(別途)

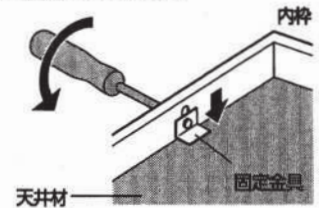
天井材

外枠

15mm

5. 内枠を組み立てる

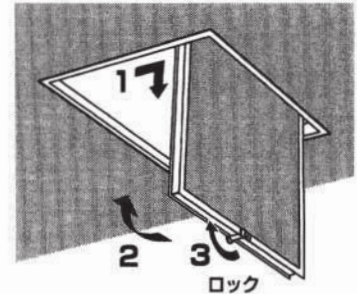
●天井材を内枠にはめ込み、固定金具で天井材を押し付けながら、ビスを回して固定してください。4箇所とも、しっかりと固定してください。



6. 仕上げ

●内枠の2つの回転軸を外枠のフタにのせ、スライドさせながら、外枠の軸受けにカチッと音がするまで、はめ込みます。

●フタ(内枠)を開けて、コインでロックを右に回して、セット完了です。



危険

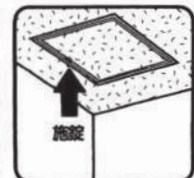
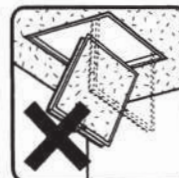
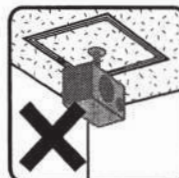
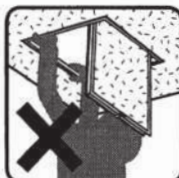
- 本製品は屋内用です
- 重量物の天井材には使用できません
- 本製品には人は乗れません
- 本製品に物を乗せないでください
- 高温・多湿の場所や有機溶剤等の薬品使用場所へ設置しないでください

外装:PE 部品:PE 説明書

安全上の注意 (ここから切り取って、お客様にお渡しください。)

危険

ここに示された事項は、安全に関する重要な内容です。右記の誤った取り扱いはすると、人が傷害を負ったり、物的損害発生が想定されます。お使いになる前にこの安全上のご注意をよく読みになり、製品を安全に正しく使用してください。



天井点検口

支持金具付 60cm角



施工説明書

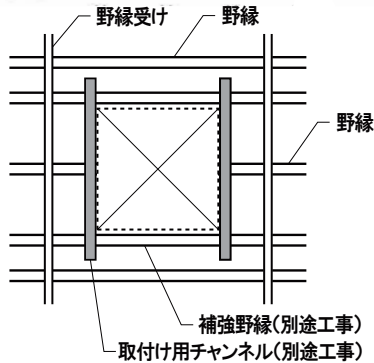
施工する前に施工手順をよく読んでください

1. 天井材の切断



注意 ●寸法・直角を正確に切断してください

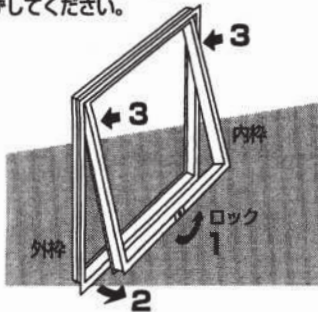
2. 開口部の補強



《注意》●強度等ご検討の上、補強してください。

3. 内枠をはずす

●ロックをはずし、外枠から内枠を少しだけ開き、内枠の取付け位置に近いところを持って、外枠の内側に向けて押しはずしてください。



4. 外枠を取付ける

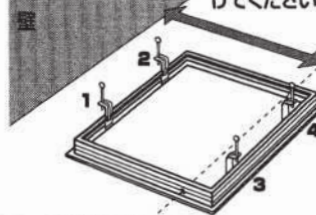
●外枠を天井の開口部に差し込んだ後、支持金具を、外枠の内側から上部溝に差し込み、カチッと音がするまで上に引き上げます。

●取り付け後、自立し左右に動かすことが出来ます。

※万が一金具を取り外す場合は、矢印①のように右又は左に倒して外してください。

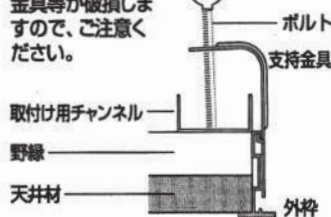


●フタを開けた時に壁にあたらないように軸受けが壁から遠い側になるように取付けてください。

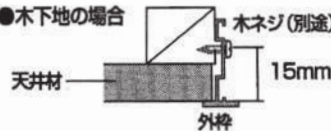


●4つの支持金具を、必ず向かい合う2辺に2個ずつ取付けてください。

●ボルトを手で回しながら、取付け用チャンネル(別途工事)に、4つとも固定してください。締めすぎると天井材や支持金具等が破損しますので、ご注意ください。

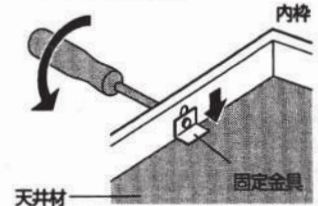


●木下地の場合、木ネジ(別途)天井材 15mm 外枠



5. 内枠を組み立てる

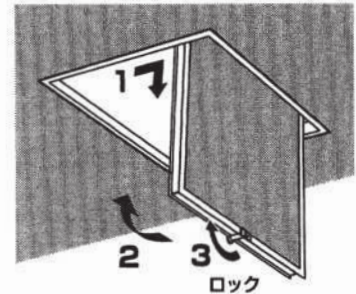
●天井材を内枠にはめ込み、固定金具で天井材を押し付けながら、ビスを回して固定してください。4箇所とも、しっかりと固定してください。



6. 仕上げ

●内枠の2つの回転軸を外枠のフチにのせ、スライドさせながら、外枠の軸受けにカチッと音がするまで、はめ込みます。

●フタ(内枠)を開けて、コインでロックを右に回して、セット完了です。



危険

- 本製品は屋内用です
- 重量物の天井材には使用できません
- 本製品には人は乗れません
- 本製品に物を乗せないでください
- 高温・多湿の場所や有機溶剤等の薬品使用場所へ設置しないでください

外装:PE 部品装:PE 説明書

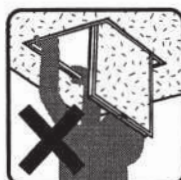
安全上の注意 (ここから切り取って、お客様にお渡しください。)

危険

ここに示された事項は、安全に関する重要な内容です。右記の誤った取り扱いをすると、人が傷を負ったり、物的損害発生が想定されます。お使いになる前にこの安全上のご注意をよくお読みになり、製品を安全に正しく使用してください。



点検口の上にはのらない。
点検口の变形・けがの原因となります。



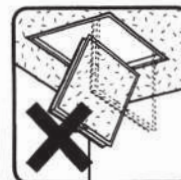
点検口にぶらさがない。
点検口の变形・けがの原因となります。



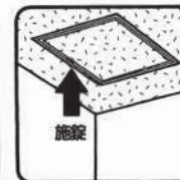
点検口にはしごを立てかけない。
点検口の变形・けがの原因となります。



点検口にはものを取り付けない。
点検口の变形・けがの原因となります。



点検口ははずさない。
止むを得ずフタをはずした場合には、軸受けにしっかりとめ込んで元に戻してください。



点検口を開けたままにしない。
けがの原因となります。蓋は毎回確実におこなってください。