

取扱説明書

ワンタッチ式 差し込み式

洗濯機防水パン用排水トラップ

工事店様へ

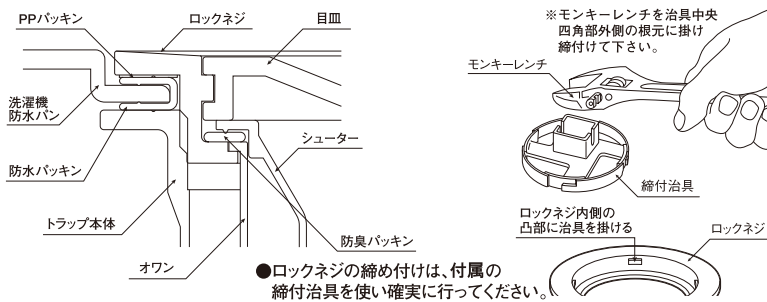
- この取扱説明書を必ずお読みの上、正しく施工してください。
- 施工完了後、必ず本説明書をお施主様にお渡しください。

施工上の注意事項

- 本体にロックネジを組み付け時、ネジ部に潤滑剤等を塗布しないでください。また、その他の製品にもシーリング材、潤滑剤等を塗布しないでください。
(潤滑剤等を塗布すると、トラップが割れる事があります。)
- 配水管接続は、JIS管VP/VU50(呼び50)又は相当品にて確実に施工してください。
(配水管接続部に不備があると水漏れの原因となります。)
- プラスチック製品ですので、火気等を近づけないでください。(トーチランプ等含む。)
- 高温(80℃以上)になる可能性の有る場所には施工しないでください。
(製品が破損し、水漏れの原因となります。)
- 製品に強い衝撃を与えたり、無理な荷重を加えないでください。
- 塗料、シンナーなど、有機溶剤等を付着させないでください。
- 製品の用途以外には、使用しないでください。

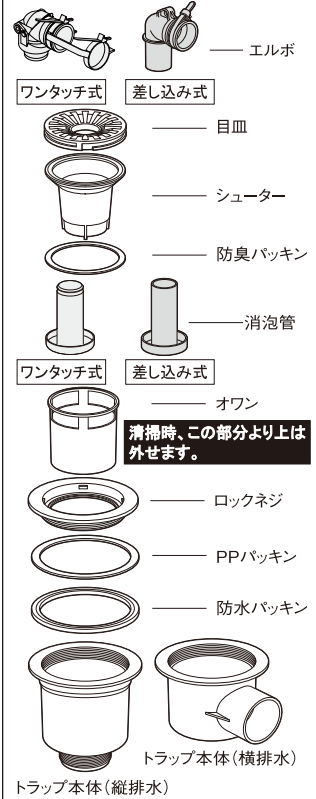
トラップ取付詳細

※注意 トラップ取付部防水パンの厚みは3.5mm~5mmの物をご使用願います。
(厚みがそれ以下それ以上ですと締付けが不十分になり水漏れの原因となります)



●ロックネジの締め付けは、付属の締付治具を使い確実に行ってください。

部品の名称



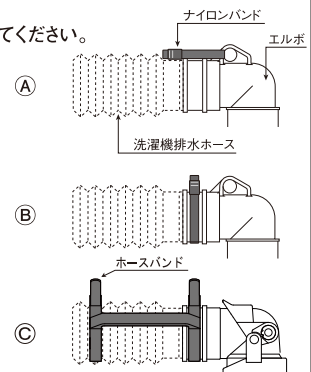
清掃時、この部分より上は外せません。

お客様へ

- ご使用前にこの説明書をよくお読み頂き正しく使用してください。
- この取扱説明書は、必ず保管してください。

使用上の注意事項

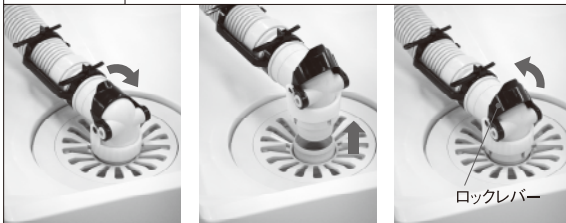
- 洗濯機の排水ホースは、エルボに確実に差し込み 付属のバンドで固定してください。
差し込み式は、右図(A)のように行ってください。洗濯機排水ホースにフックが無い場合(B)のように接続してください。
ワンタッチ式の場合は、(C)のようにエルボ側と洗濯機ホース側の2カ所を固定してください。
(このとき、ホースバンドを強く締めすぎると破損する恐れがあります。)
- エルボは、「消泡管」に確実に差し込んでください。
(差し込みが不完全な場合、排水時に水があふれる事があります。)
- プラスチック製品ですので、火気等を近づけないでください。
- 熱湯(80℃以上)を流したりしないでください。シンナー、有機溶剤等を流したりしないでください。
(製品が破損し、水漏れの原因となります。)
- 製品に強い衝撃を与えたり、無理な荷重を加えないでください。
(製品が破損した場合は、直ぐに取り替えてください。)
- 製品に異常がないか定期的に点検・掃除を行ってください。特にトラップのゴミ詰まり点検掃除・破損の有無点検は、水漏れトラブルを未然に防ぐためにも必ず行ってください。
- 製品が汚れた場合は、中性洗剤を使用し、柔らかいスポンジ等で洗ってください。
洗剤分が残らないようによく水洗いしてください。
- 配水管からの異臭を防止するため、「オワン」には常に水がある状態でご使用ください。



お手入れの仕方

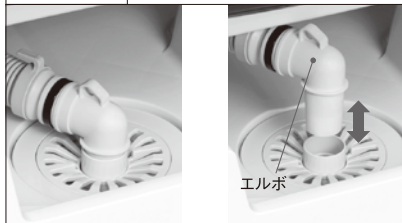
- 汚れがひどいときには、石けん又は中性洗剤を柔らかい布に浸して汚れを拭き取りその後きれいな布で洗剤が残らないように拭き取ってください。
- シンナー等の有機溶剤は使用しないでください。
- 「エルボ」を抜き「目皿」を左に回すと「オワン」まで取り外せます。
- 清掃後は逆の手順で元通りに納めてください。

ワンタッチ式



ワンタッチで消泡管(しょうほうかん)とエルボの取り付け・取り外しができます。取り付け後は必ず矢印の方向にロックレバーを回転させてください。

差し込み式



消泡管とエルボは差し込み式です。エルボ取り付け時には、フランジ部まで差し込んでください。