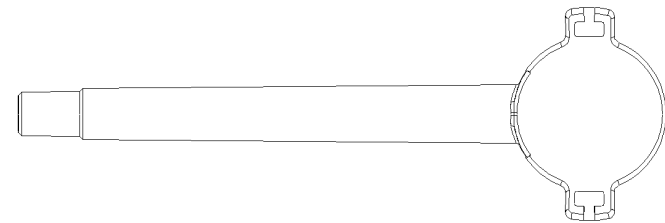
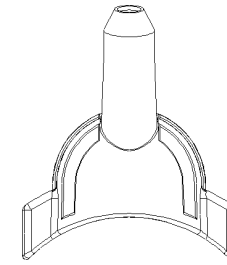
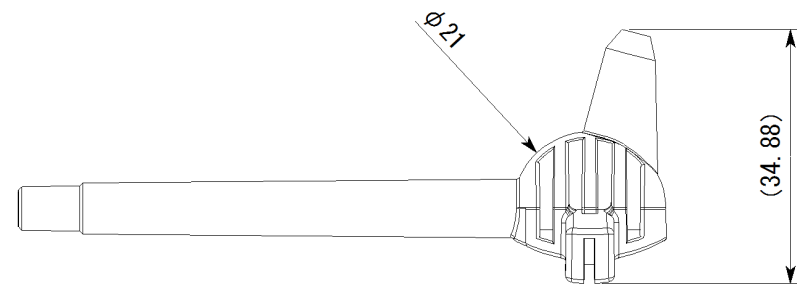
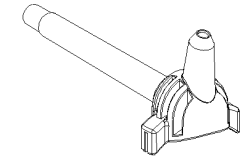
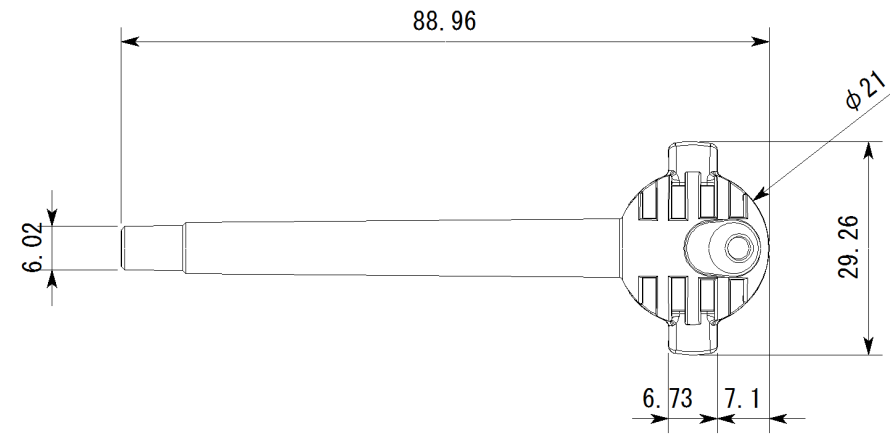


副番	改訂日	改訂内容	改訂者	検認者
△1				
△				



材 質	PP樹脂	色	ホワイト
表面処理	研磨仕上げ		
一般公差	指定無き公差はJIS B0408-Bによること		
日 付	尺 度		製品名
H25.07	1:1		ピン打ち込み工具 CC-912
設計	園原	照査	図面名
製図	園原	検図	
株式会社			図 番
			SLZ00120