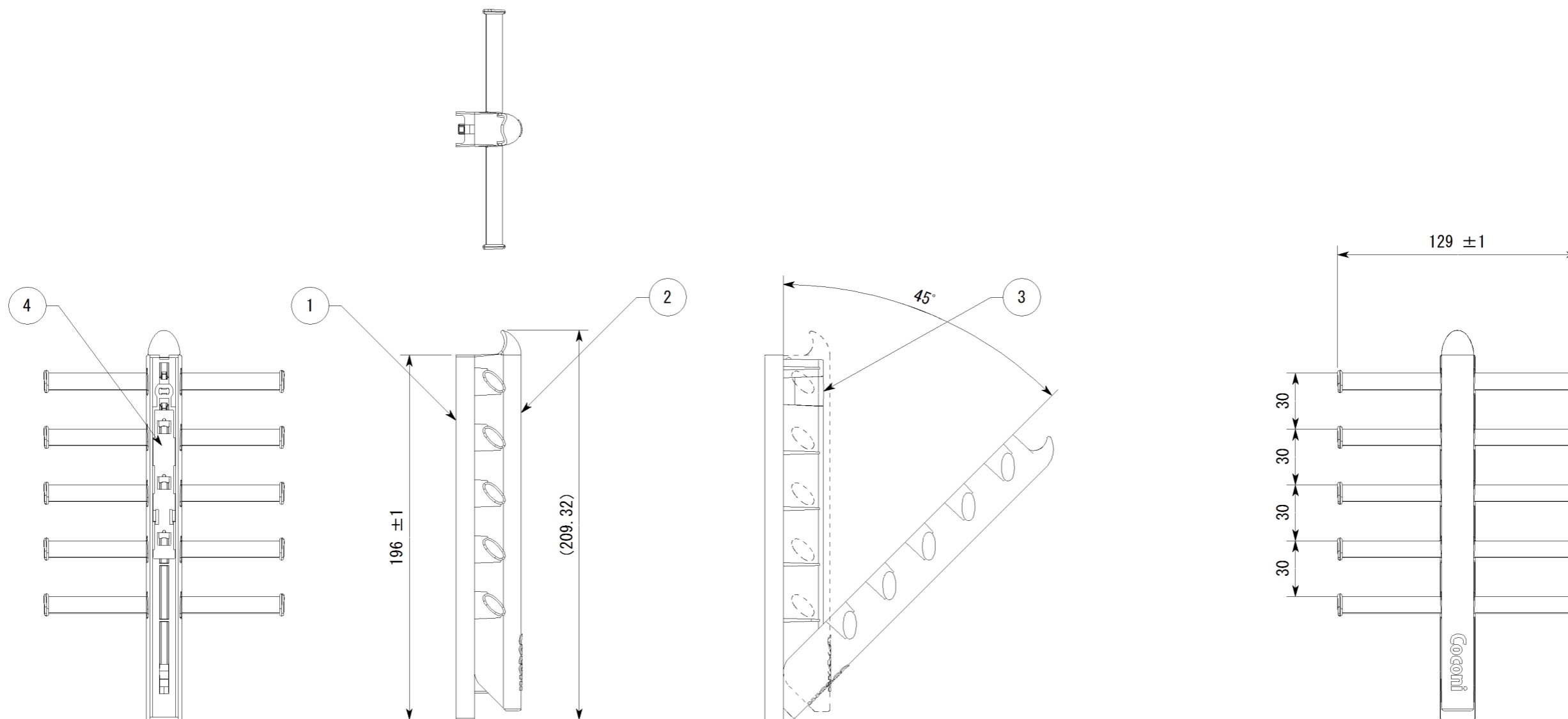


副番	改訂日	改訂内容	改訂者	検認者
△				
△				



5			
4	ベースフック	SUS304 0.8 t	HL
3	ロック	ABS樹脂	ホワイト
2	ハンガー	ABS樹脂	ホワイト
1	ベース	ABS樹脂	ホワイト
品番	品名	材質	備考

日付	尺度		製品名
H25.07	1:2.5		ネクタイ10 CC-901
設計	園原	照査	図面名
製図	園原	検図	ネクタイ10 承認図
株式会社			図番
			SLZ00117