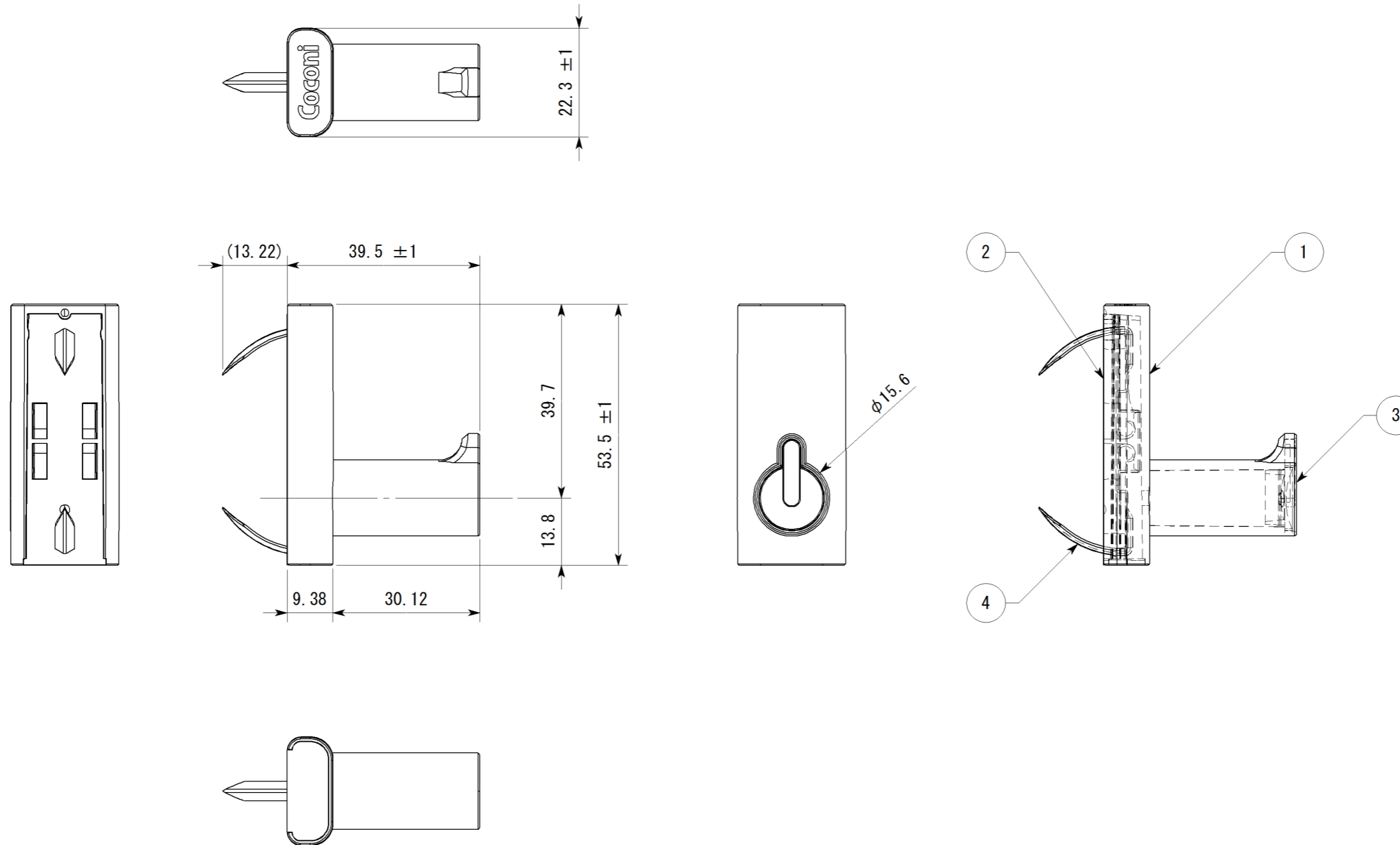


副番	改訂日	改訂内容	改訂者	検認者
△1	H**.**.**	*****	**	
△				



4	ネイル	焼入れ鋼	2	メッキ
3	カバーキャップ	ABS樹脂	1	各色
2	カバー	ABS樹脂	1	ホワイト
1	本体	ABS樹脂	1	ホワイト
品番	品名	材質	数量	備考

日付	尺度		製品名
H27.9	1:1		アイムフック
設計	園原	照査	図面名
製図	園原	検図	承認図
株式会社			図番
			SLZ00166