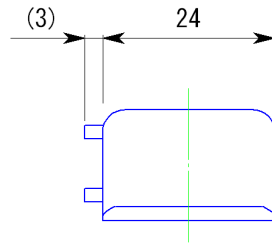
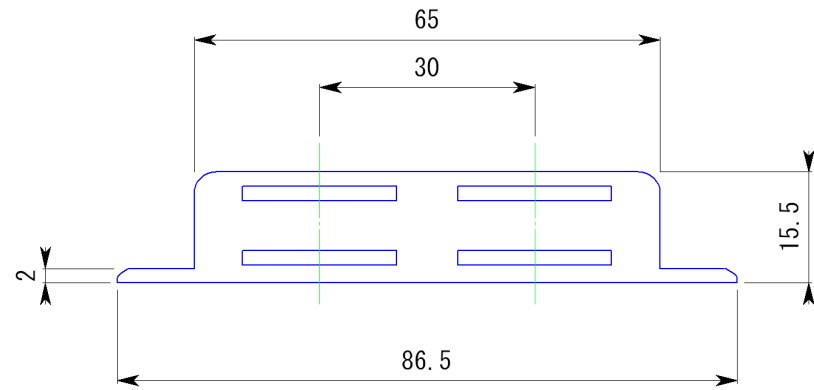
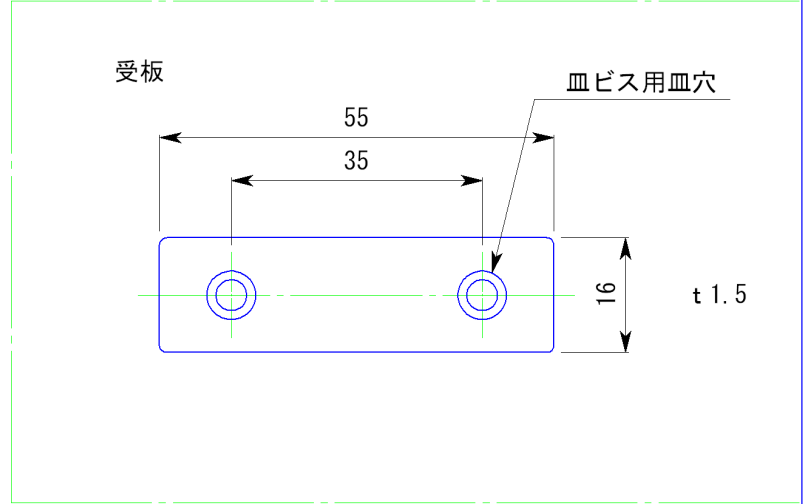
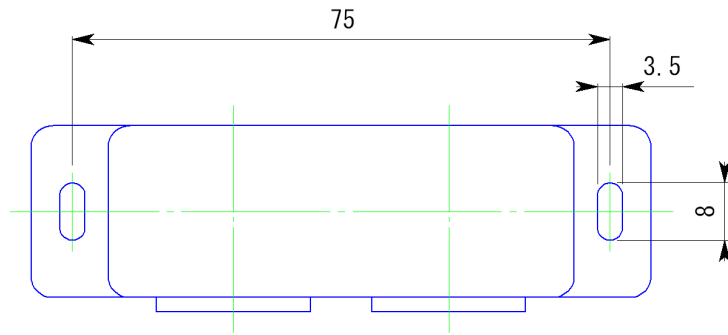


副番	改訂日	改訂内容	改訂者	検認者
△				
△				



(アルミ大)  
色：ゴールドメッキ

日付 H16.4	尺度 1:1		製品名 ねじ止め式 マグネットキャッチ〈角型〉
設計 白須賀	照査 園原	図面名 B-1 承認図	
製図 岸本	検図 園原	図番 SFC00014	
株式会社			