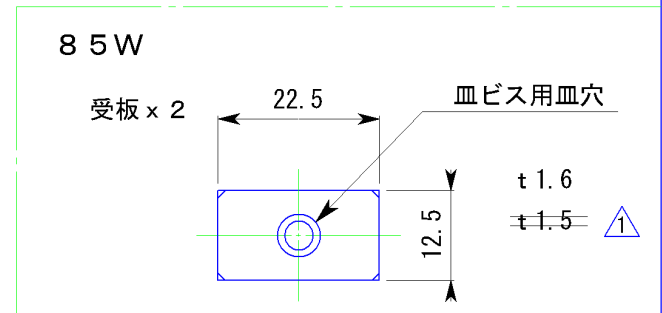
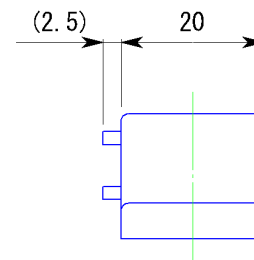
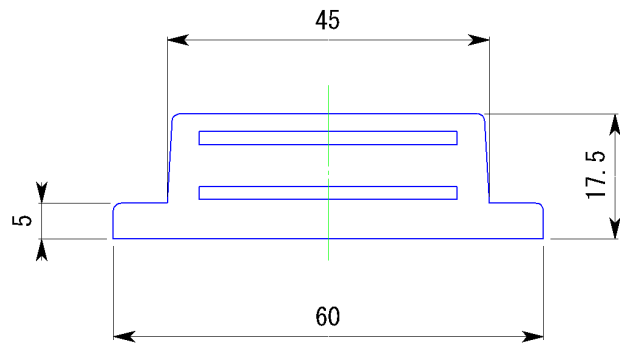
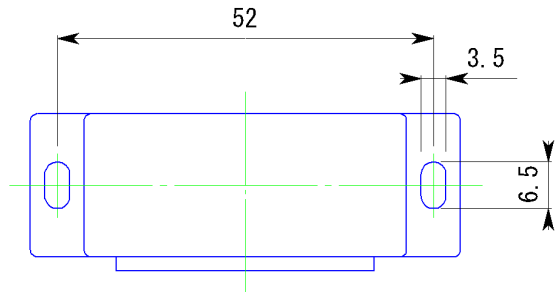


△	改訂日	改訂内容
△1	H16. 12. 10	材料板厚 t 1.5 から t 1.6 に変更
△2	H23. 10. 05	85S 受板 廃盤の為削除



本体ビス : 3x13 ⊕ W付
 受板ビス : 85S 2.7x13
 85W 2.4x13

色 : 白・茶

日付 H16.4	材質	板厚	検印	型番 85W
設計 製図	白須賀 岸本	尺度 1:1		品名 ねじ止め式 マグネットキャッチ<角型>
株式会社 サマキ				図番