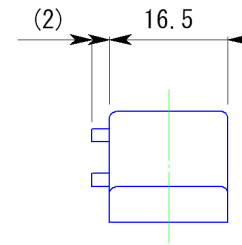
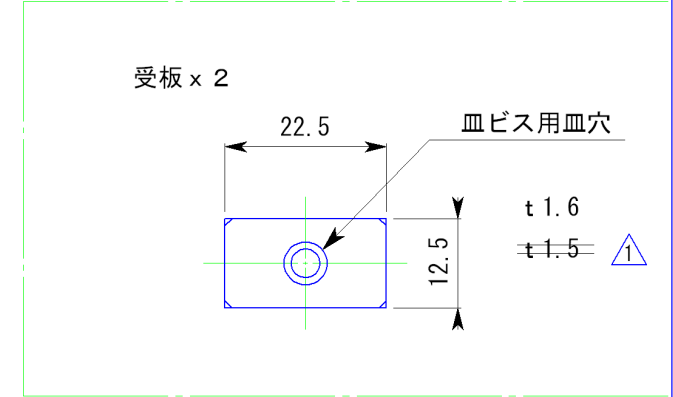
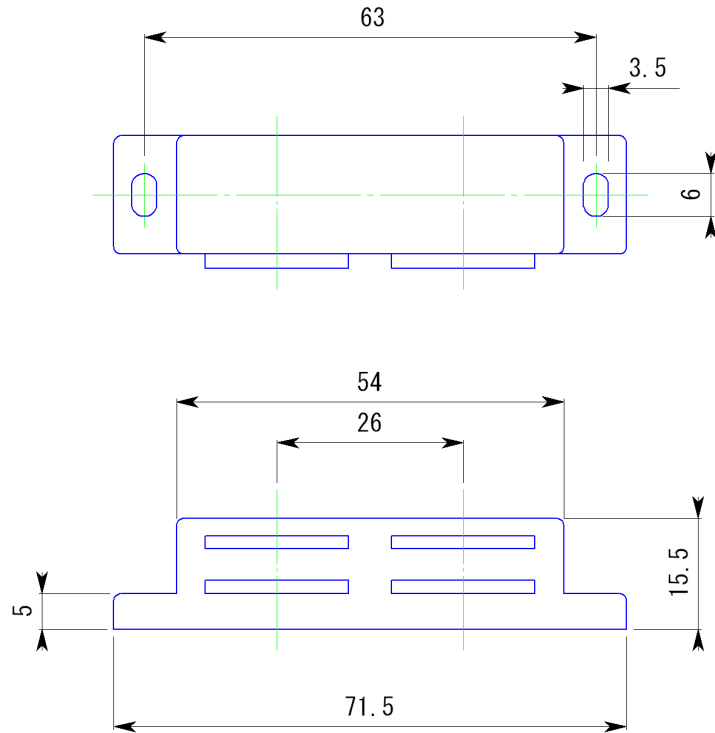


| 副番 | 改訂日       | 改訂内容                    | 改訂者 | 検認者 |
|----|-----------|-------------------------|-----|-----|
| △1 | H16.12.10 | 材料板厚 t 1.5 から t 1.6 に変更 | 岸本  | 園原  |
| △  |           |                         |     |     |



色：白・茶

本体ビス：3x13 ⊕ W付  
受板ビス：2.4x13

|             |           |                |                                |
|-------------|-----------|----------------|--------------------------------|
| 日付<br>H16.4 | 尺度<br>1:1 |                | 製品名<br>ねじ止め式<br>マグネットキャッチ <角型> |
| 設計<br>白須賀   | 照査<br>園原  | 図面名<br>70W 承認図 |                                |
| 製図<br>岸本    | 検図<br>園原  | 図番<br>SFC00010 |                                |
| 株式会社        |           |                |                                |