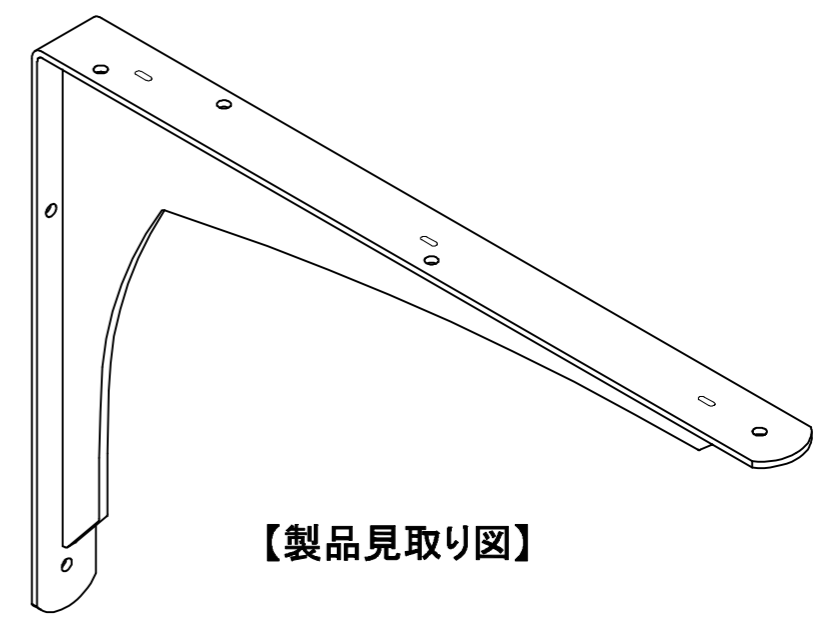
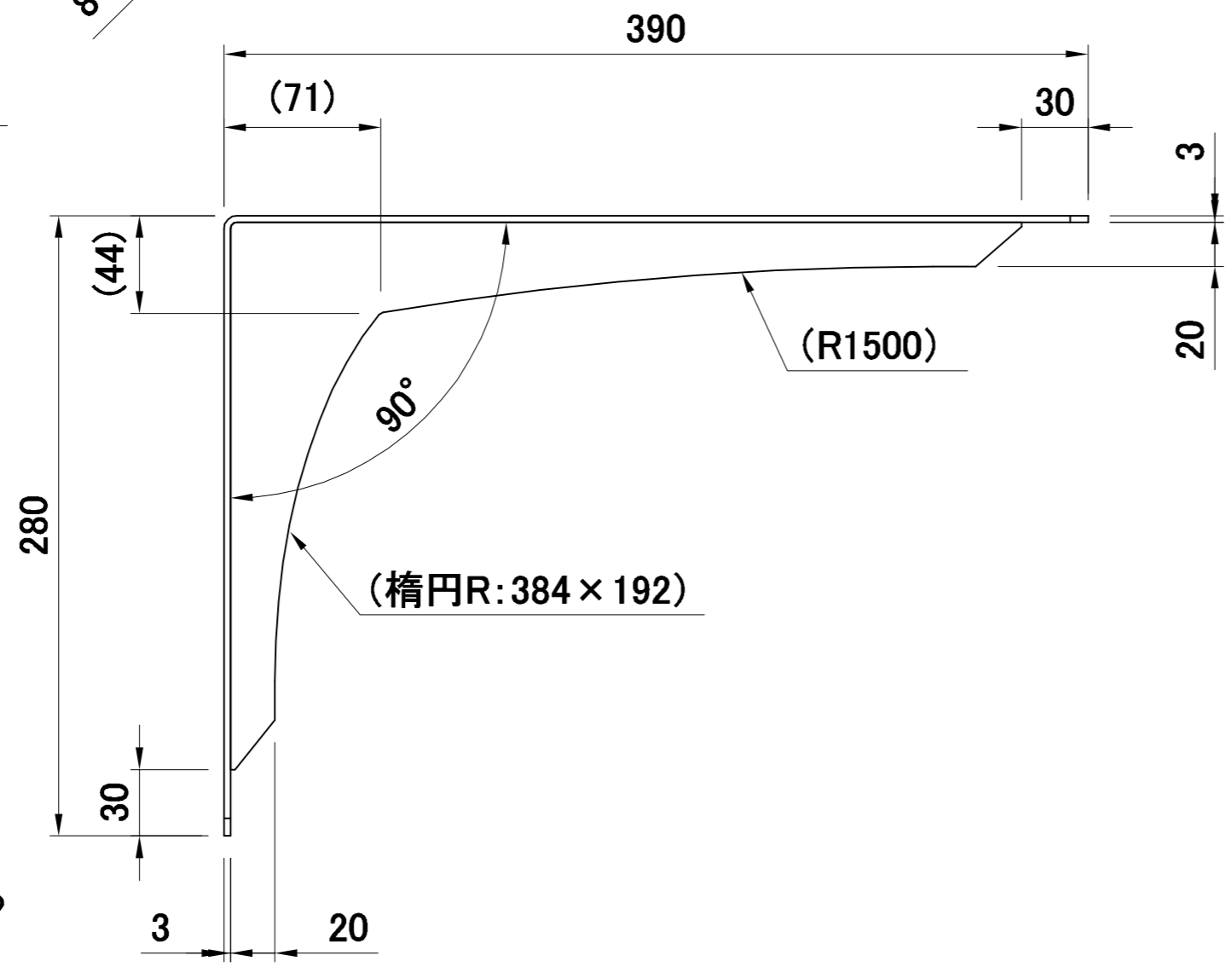
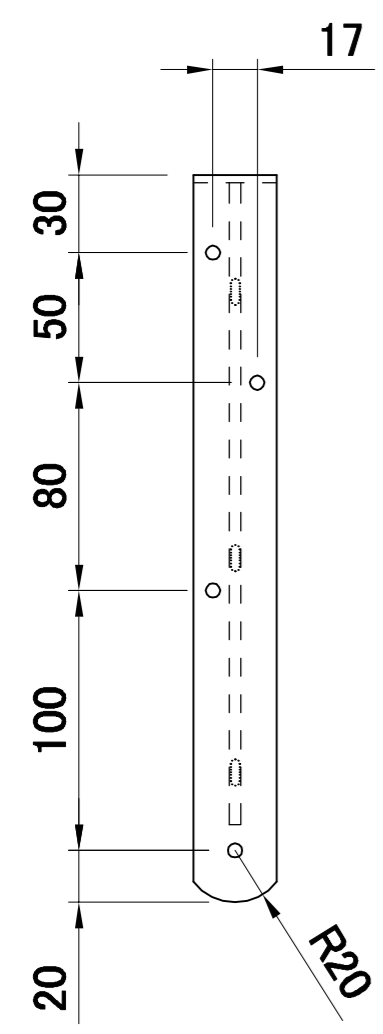
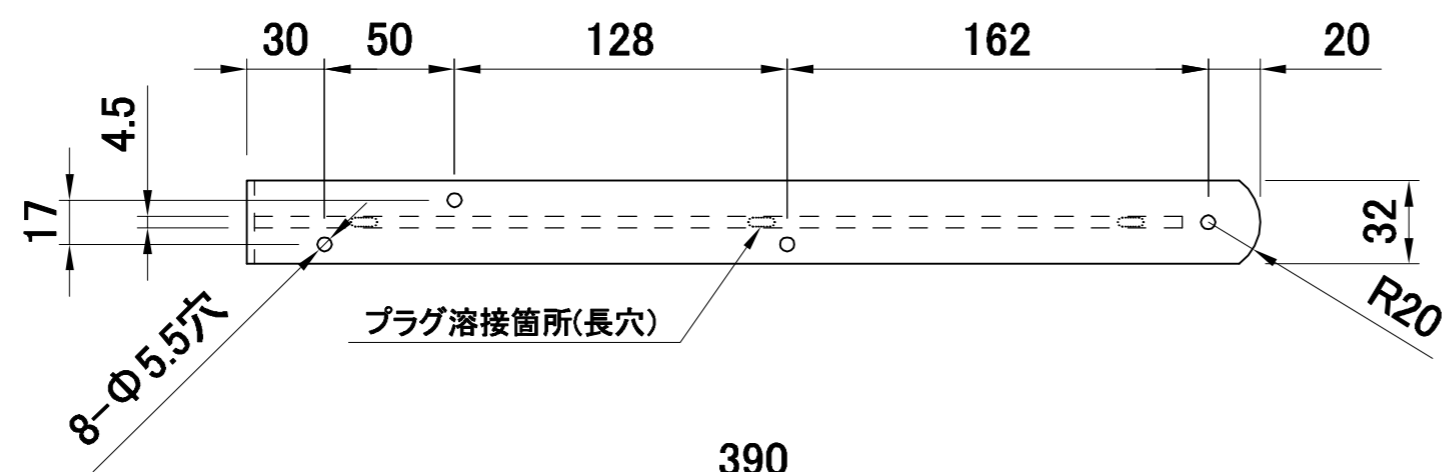


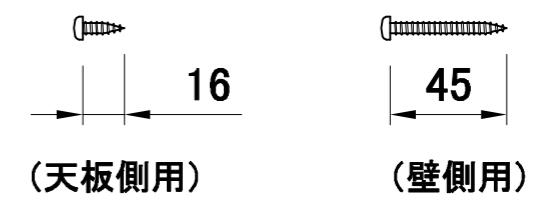
副番	改訂日	改訂内容	改訂者	検認者
△				
△				



【製品見取り図】

【付属品: 取付ビスセット】

- (天板側)  
・鉄製ナベタッピン 5×16(頭部白塗装)・・・4本
- (壁側)  
・鉄製ナベタッピン 5×45(頭部白塗装)・・・4本



材 質	本体：鉄 FB t 3.0×32 補強：鉄 SPHC t 4.5		
表面処理	粉体塗装仕上：ホワイト（日塗工：N-95）		
日 付 H23.09.10	尺 度		製品名 REカウンターブラケット
設計 製図 峰	照査 検図 峰	園原 園原	型 番 LY-903
株式会社			図 番 SRK00128