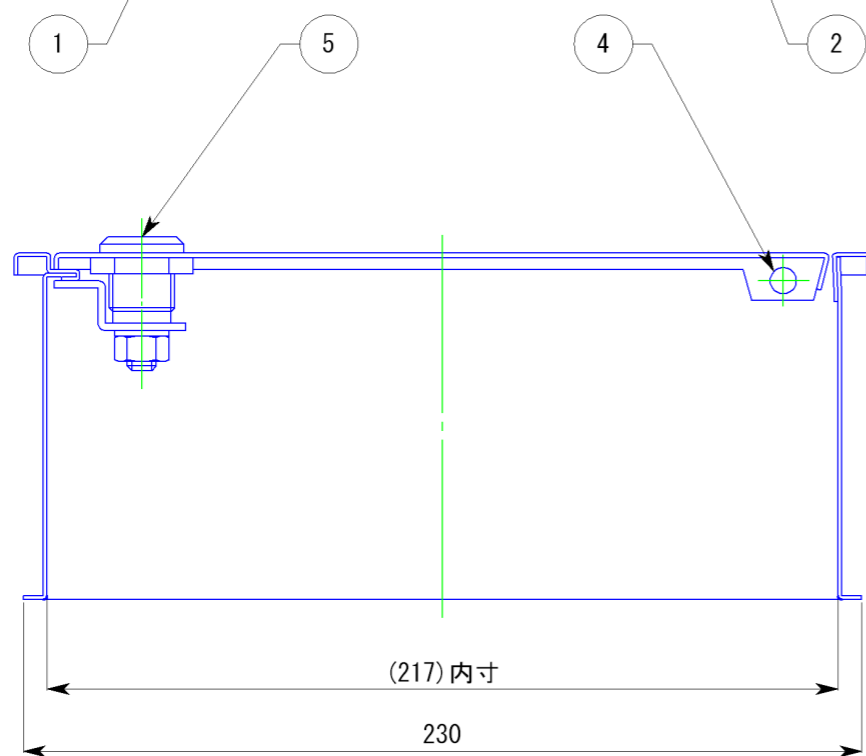
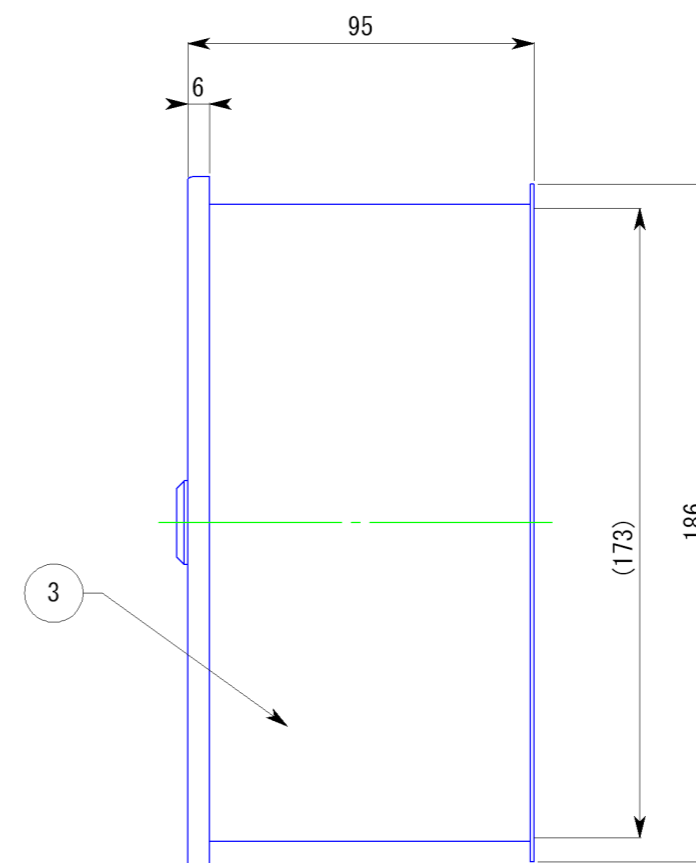
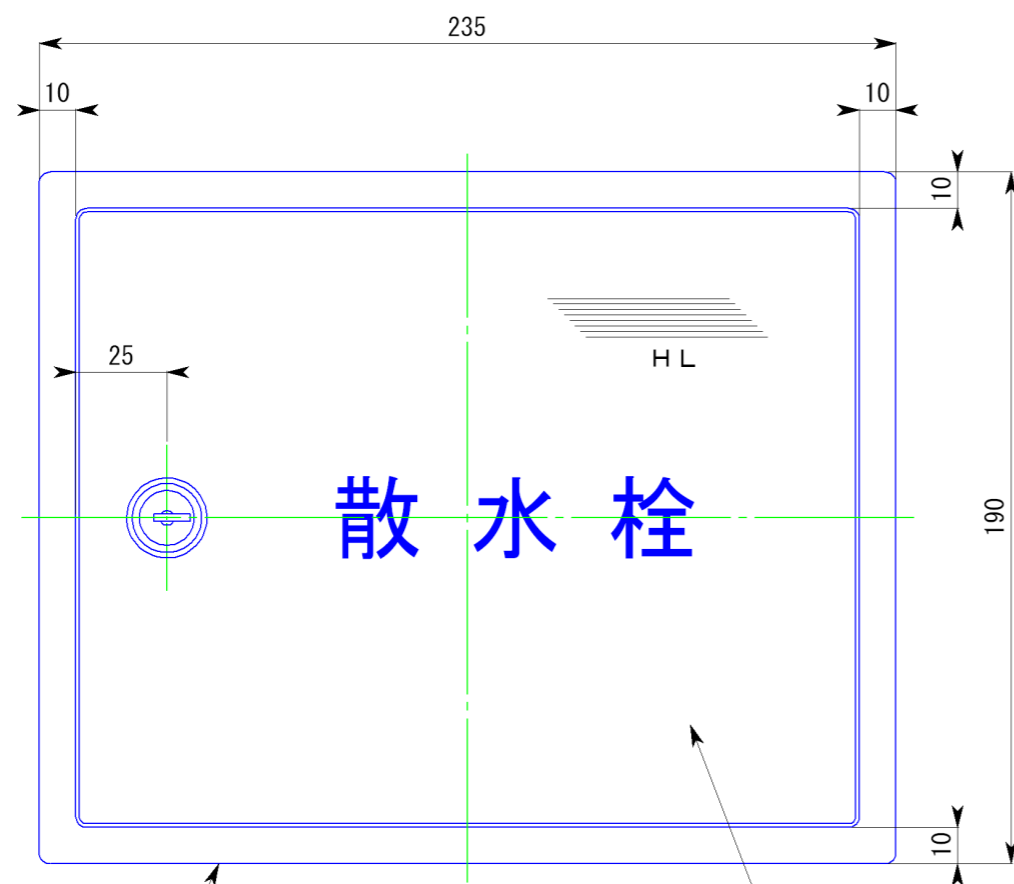


△	改訂日	改訂内容
△	H16.7.8	扉受け軸 $\phi 7 \rightarrow \phi 6$ に変更
△		



5	システムロック	タキゲンC-35A	1
4	扉受け軸	SUS304 $\phi 7$ $\phi 6$	1
3	本体	SUS304 0.7t 2B	1
2	蓋	SUS304 1.0t HL	1
1	枠	SUS304 1.0t HL	1
図番	品名	材質	数量
日付	材質	板厚	検印
H16.4			型番
設計	白須賀	尺度	品名
製図	岸本	1:2	散水栓ボックス
株式会社 サマキ			図番
			壁用 鍵付