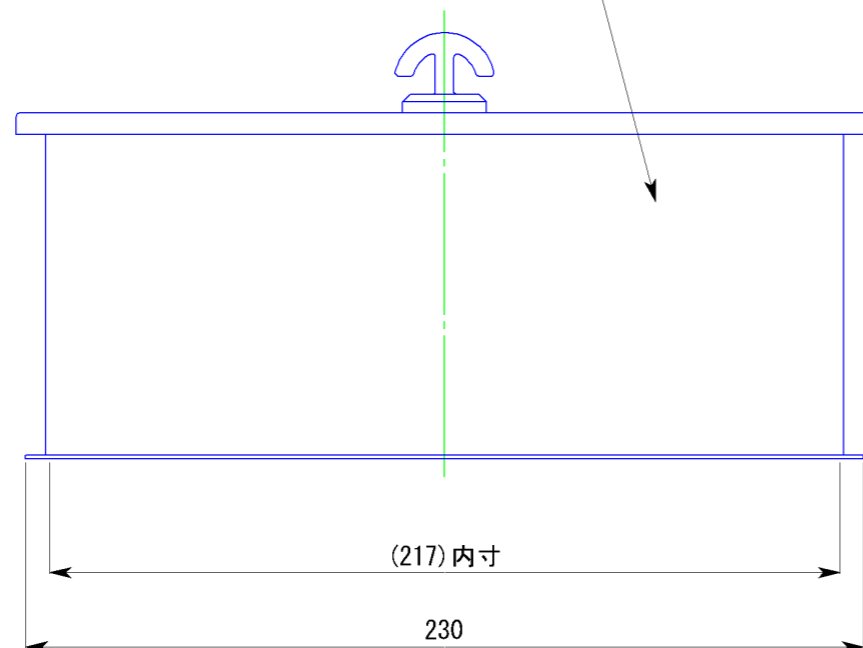
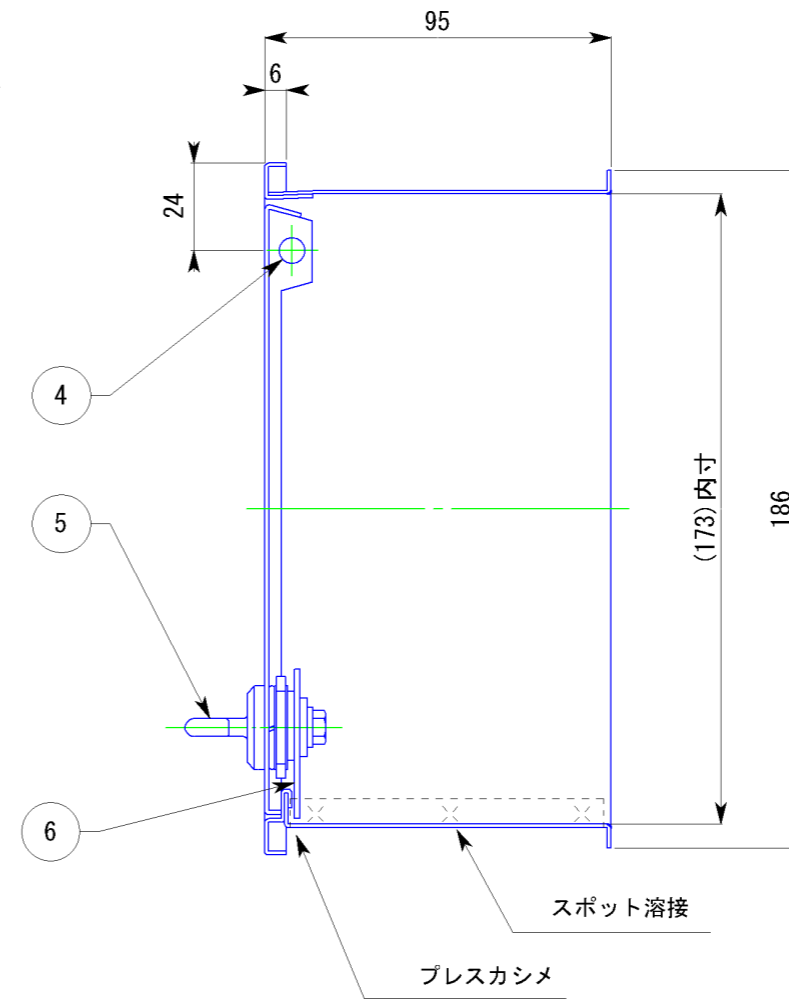
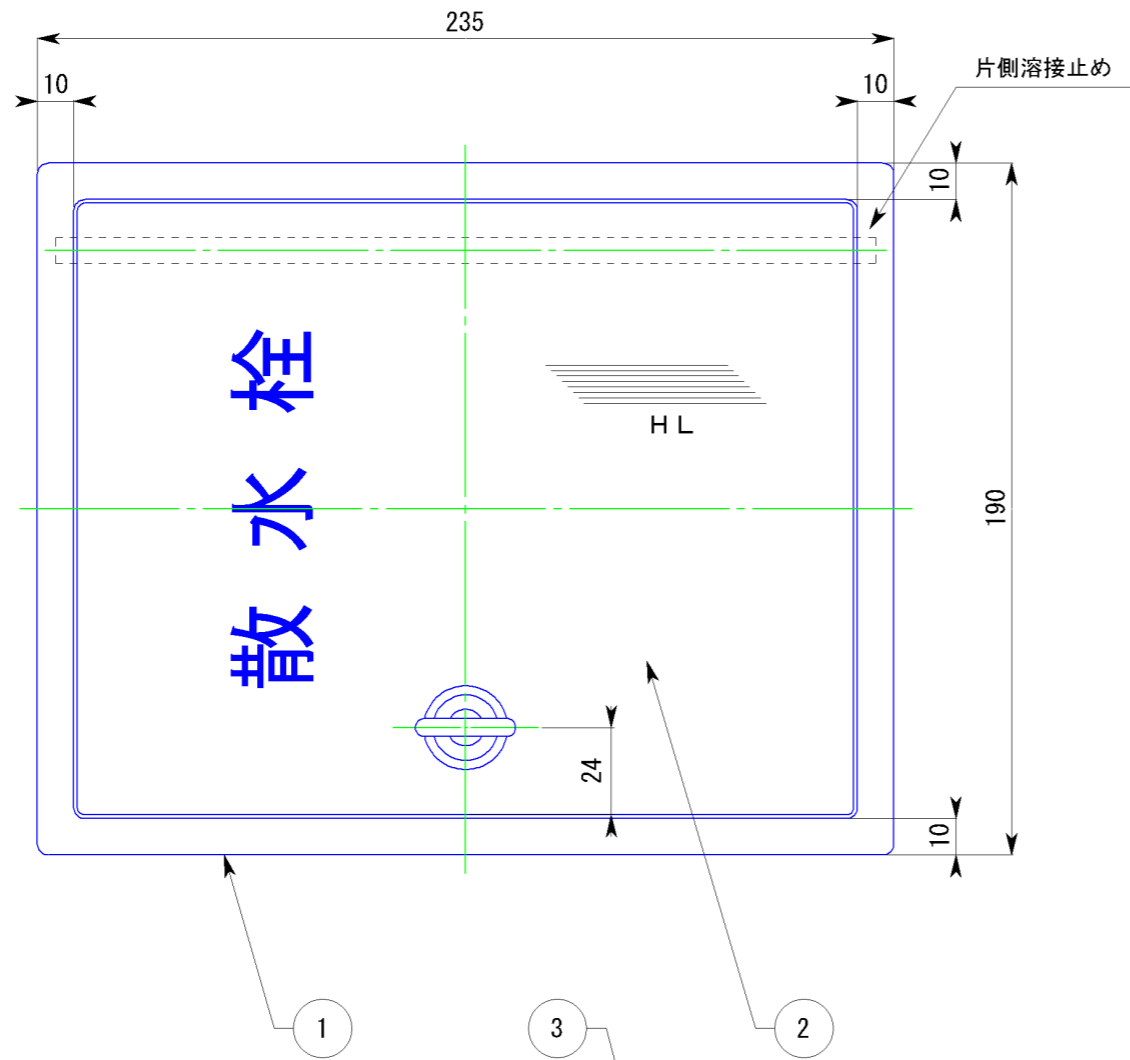


副番	改訂日	改訂内容	改訂者	検認者
△	H16.7.8	扉受け軸 φ7→φ6に変更	岸本	
△				



6	フック	SUS304	1.5 t	1	
5	イカリ型つまみ	タキゲンA-20-5		1	
△ 4	扉受け軸	SUS304	φ7 φ6	1	
3	本体	SUS304	0.7 t 2B	1	
2	蓋	SUS304	1.0 t HL	1	
1	枠	SUS304	1.0 t HL	1	
品番	品名	材質	数量	備考	

日付	尺度		製品名
H9.3	1:2		散水栓ボックス
設計	白須賀		図面名
製図	岸本		SB25-13 承認図
株式会社			図番
			SBW00036