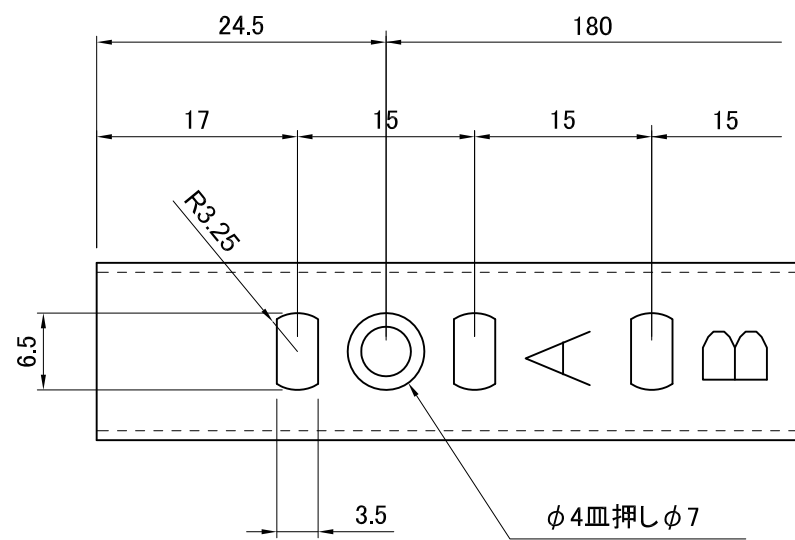
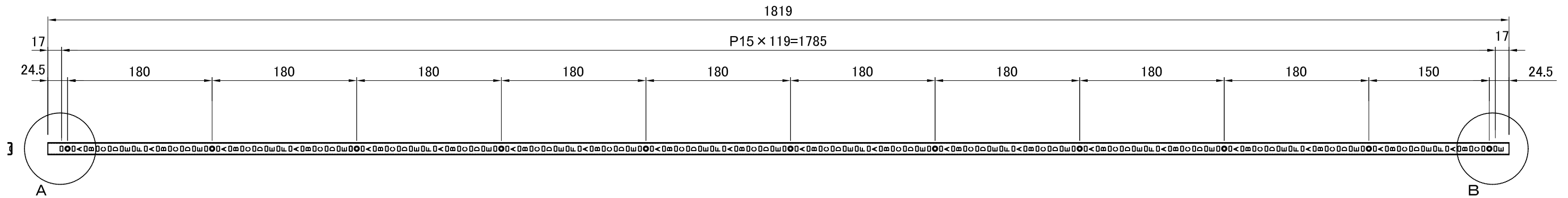
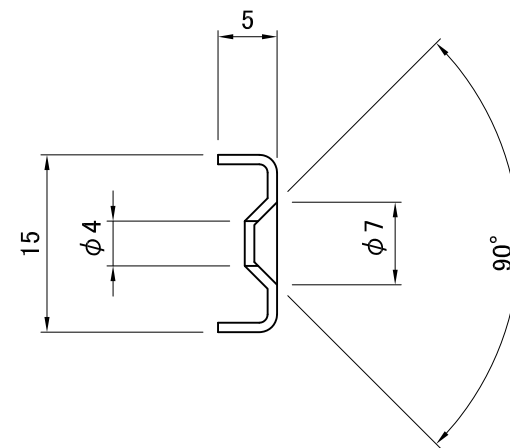


| 副番 | 改訂日 | 改訂内容 | 改訂者 | 検認者 |
|----|-----|------|-----|-----|
| △ | | | | |
| △ | | | | |

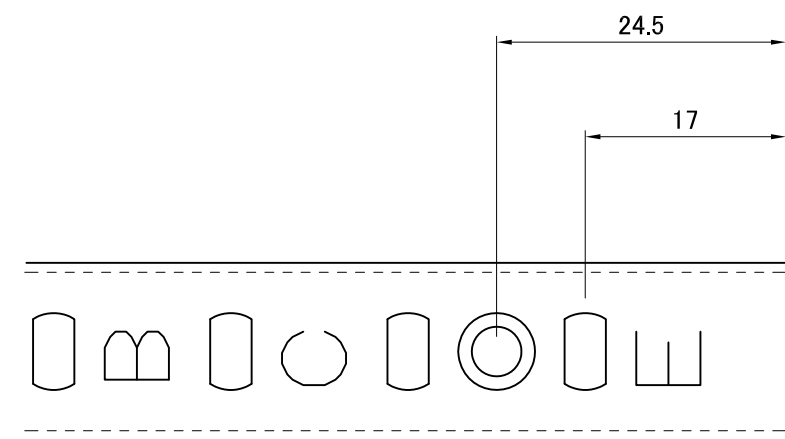
① 棚柱



A部拡大詳細図

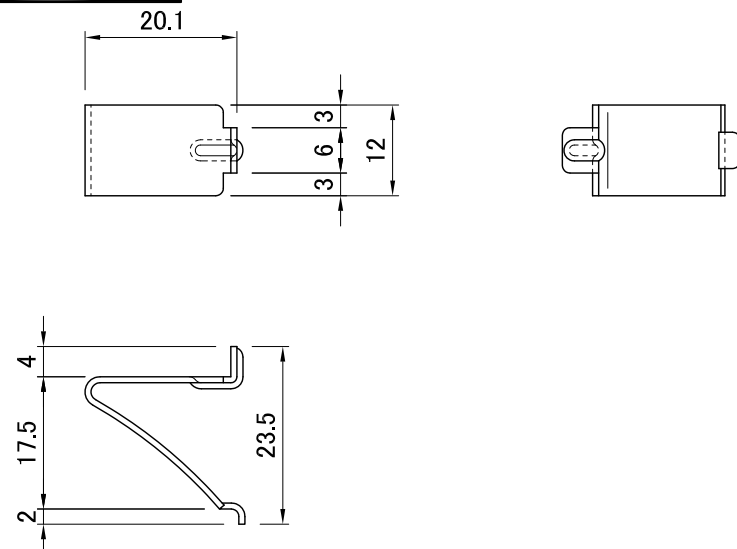


断面図

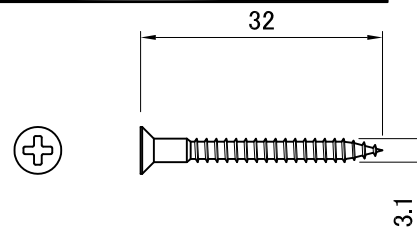


B部拡大詳細図

② 棚受



③ 取り付けビス



| | | | | | |
|-----------|--------|--------------|----|----|----|
| ③ | 取り付けビス | SUS430 | 44 | | |
| ② | 棚受 | SUS304 HL | 24 | | |
| ① | 棚柱 | SUS430 No.4 | 4 | | |
| 品番 | 品名 | 材 | 質 | 数量 | 備考 |
| 日付 | 尺度 | 製品名 | | | |
| H25.10.01 | 1:5 | SUS棚柱シンプルパック | | | |
| 設計 | 照査 | 図面名 | | | |
| 製図 湊 | 検図 園原 | LS-721PAC | | | |
| 株式会社 | | 図番 | | | |
| | | SLS00705 | | | |