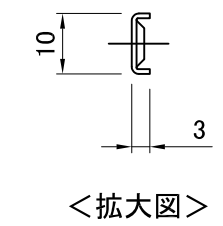
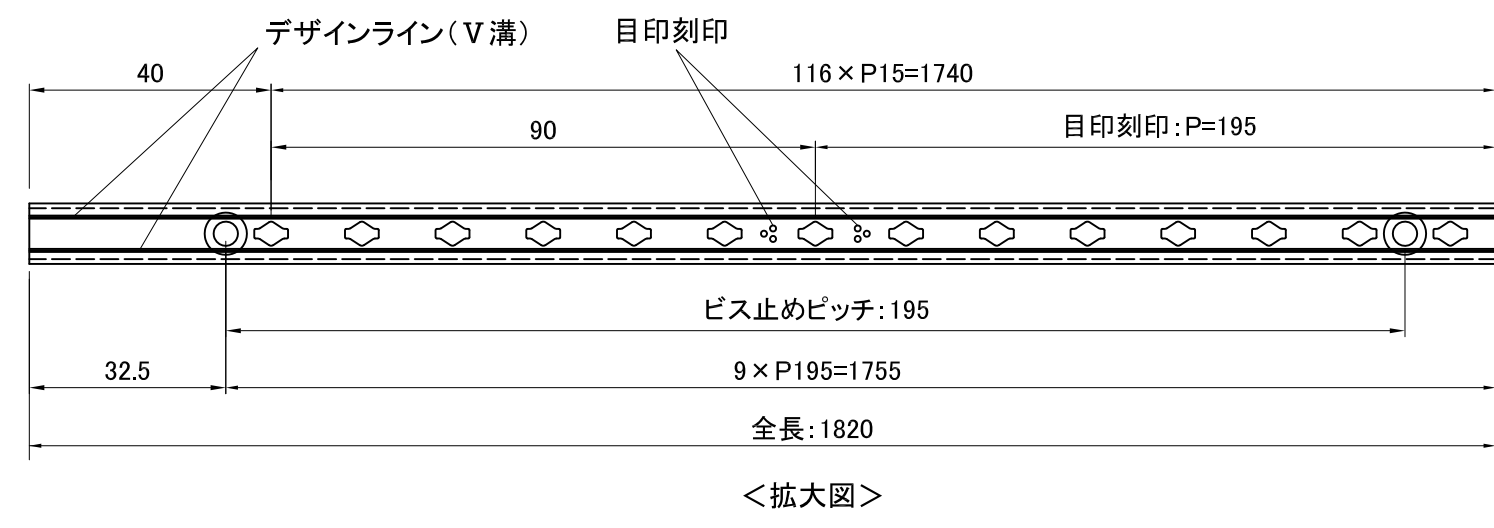
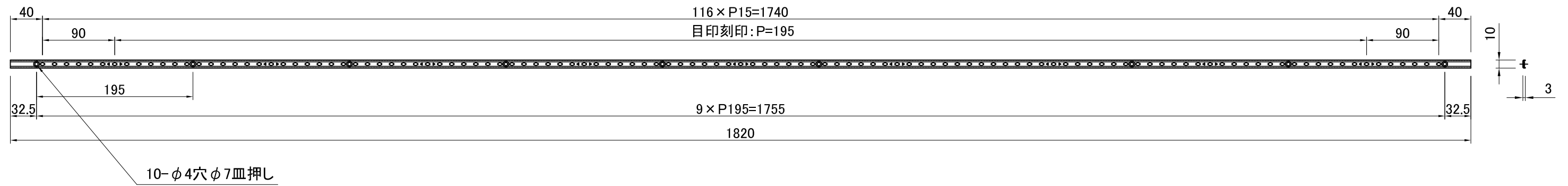
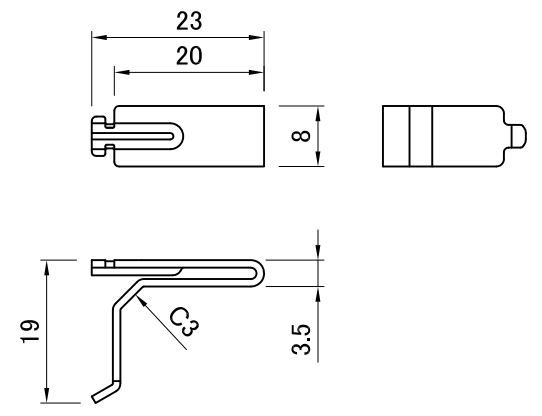


副番	改訂日	改訂内容	改訂者	検認者
△				
△				

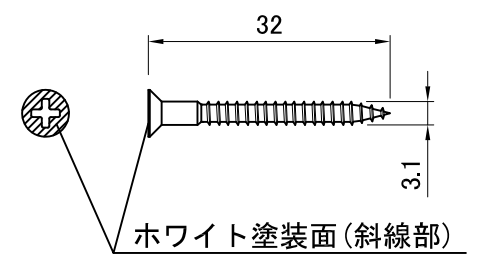
① 棚柱



② 棚受



③ 取付ビス



※ホワイト塗装色：日塗工 DN-95

品番	品名	材質	数量	備考
③	取付ビス：皿木φ3.1×32	SUS430	40	ホワイト塗装
②	棚受（標準品：LS-911W）	SUS304 No.4 t1.0	24	ホワイト焼付塗装
①	棚柱（標準品：LS-901W）	SUS430 No.4 t0.8	4	ホワイト焼付塗装

日付	尺度		製品名
H25.10.01			フィット棚柱シンプルパック
設計	照査	図面名	
製図 峰	検図 園原	LS-901WPAC	
株式会社 サマキ			図番
			SLS00708