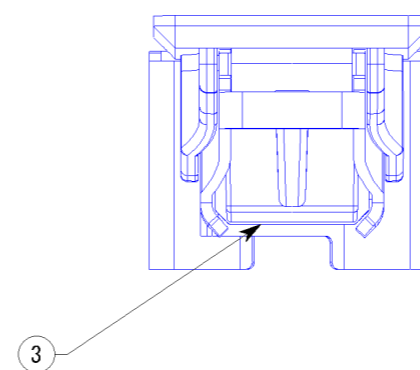
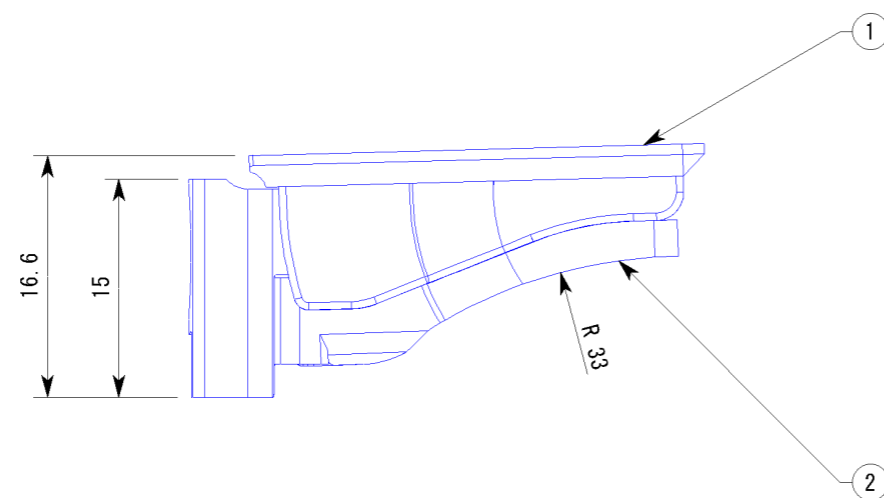
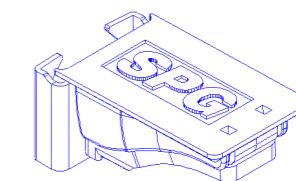
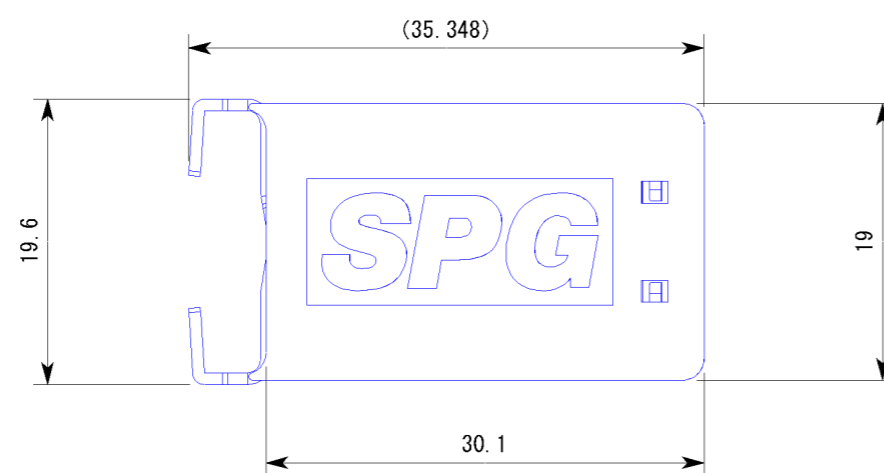


副番	改訂日	改訂内容	改訂者	検認者
△1				
△				



3	受け補強	S60C 0.8t HV500	スズコバルトめっき
2	受けラバー	エラストマー樹脂	黒・白・薄茶
1	フック本体	S60C 0.8t HV500	スズコバルトめっき
品番	品名	材質	備考

表面処理			
一般公差		指定無き公差はJIS B0408-Bによること	
日付	尺度		製品名
H22.08	2:1		MWフラッシュ
設計	***	照査	***
製図	***	検図	***
株式会社 サマキ			図面名
			フック承認図
			図番
			SLZ00044