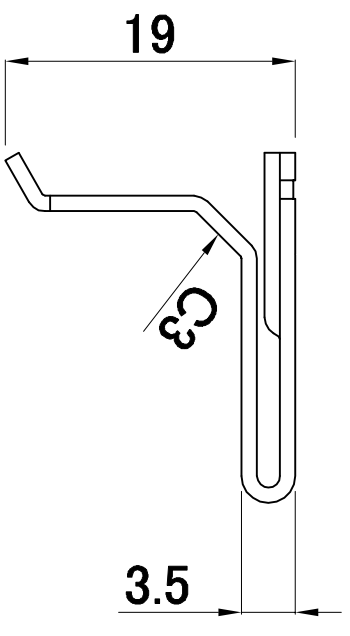
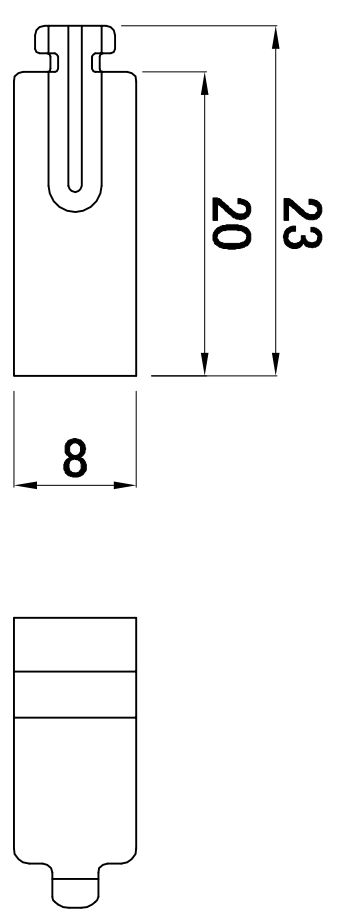
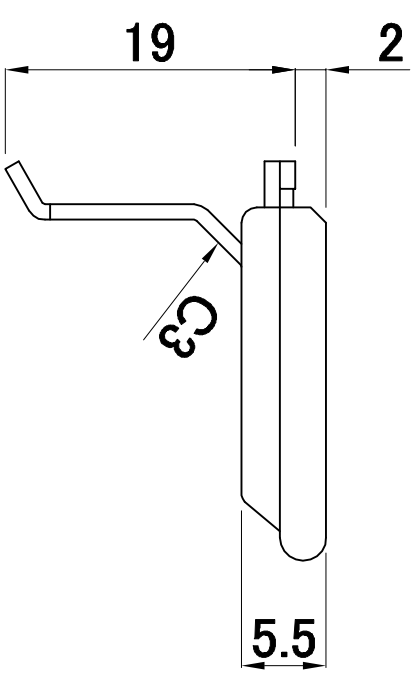
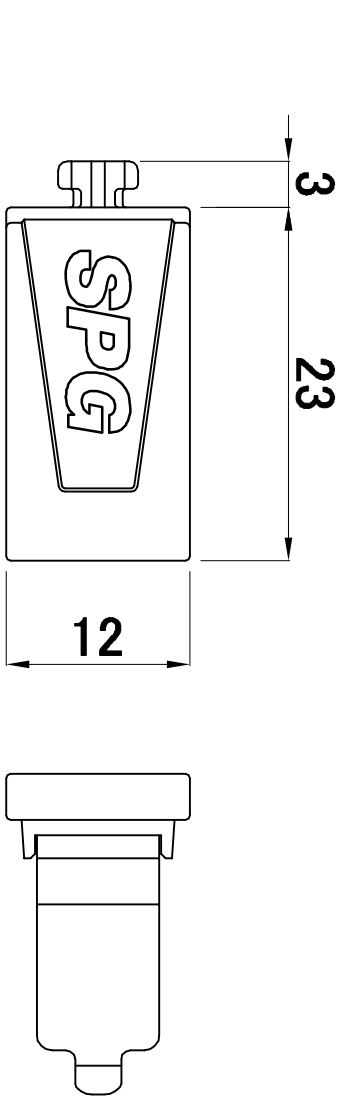


副番	改訂日	改訂内容	改訂者
△	H**.**	*****	**



ラバーなしタイプ



ラバー付タイプ

品番	化粧ラバー	棚受仕上/色	化粧ラバー色	質量
LS-911	なし	No. 4仕上	—	3.1g
LS-911BR	付	No. 4仕上	ブラック	3.8g
LS-911HR	付	No. 4仕上	ホワイト	3.8g
LS-911GR	付	No. 4仕上	ライムグリーン	3.8g
LS-911W	なし	ホワイト焼付塗装	—	3.1g
LS-911HRW	付	ホワイト焼付塗装	ホワイト	3.8g
LS-911GRW	付	ホワイト焼付塗装	ライムグリーン	3.8g

【棚 受】材質：SUS304 t=1.0 表面仕上：No.4仕上/ホワイト焼付仕上

【化粧ラバー】材質：エラストマー(軟質樹脂) 色：ブラック/ホワイト/ライムグリーン

指定無き公差はJIS B0408-B1によること

一般公差	指定無き公差はJIS B0408-B1によること
日付	尺度
H22.02.05	2:1
設計	照査
製図	検図
***	***
***	***
製品名	図面名
フイット棚柱	棚受(L型)：承認図
図番	図番
SLS00423	SLS00423

株式会社 三菱

SLS00423