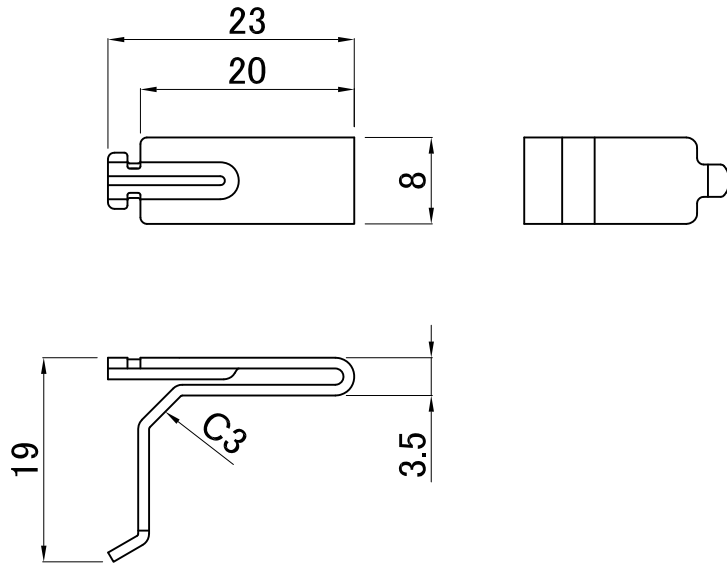
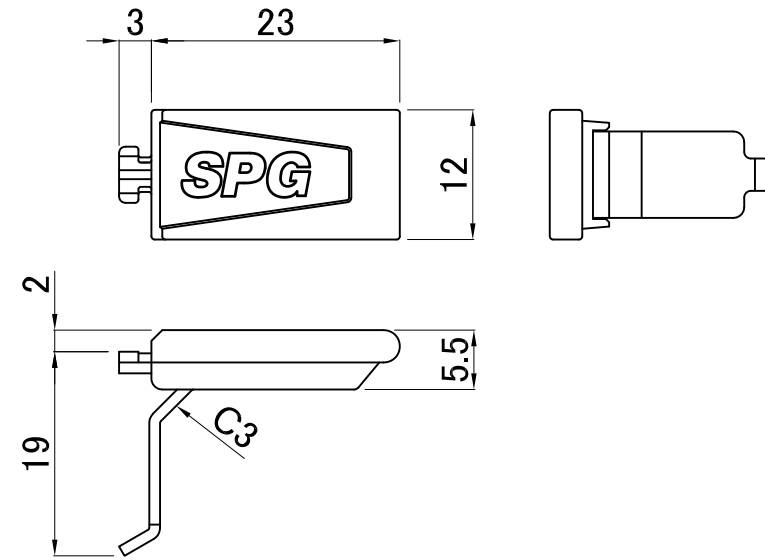


副番	改訂日	改訂内容	改訂者	検認者
△	H27.09	LS-911B/LS-911BRB 黒塗装を追加	湊	
△				



ラバーなしタイプ



ラバー付タイプ

品番	化粧ラバー	棚受仕上/色	化粧カラー色	質量
LS-911	なし	No.4仕上	—	3.1 g
LS-911BR	付	No.4仕上	ブラック	3.8 g
LS-911HR	付	No.4仕上	ホワイト	3.8 g
LS-911GR	付	No.4仕上	ライムグリーン	3.8 g
LS-911W	なし	ホワイト焼付塗装	—	3.1 g
LS-911HRW	付	ホワイト焼付塗装	ホワイト	3.8 g
LS-911GRW	付	ホワイト焼付塗装	ライムグリーン	3.8 g
LS-911B	なし	ブラック焼付塗装	—	3.1 g
LS-911BRB	付	ブラック焼付塗装	ブラック	3.8 g

【棚受】材質：SUS304 t=1.0 表面仕上：No.4仕上/ホワイト・ブラック焼付仕上

【化粧ラバー】材質：エラストマー(軟質樹脂) 色：ブラック/ホワイト/ライムグリーン

一般公差		指定無き公差はJIS B0408-Bによること		
日付	尺度		製品名	
H22.02.05	2:1		フィット棚柱	
設計 ***	照査 ***		図面名	
製図 ***	検図 ***		棚受(L型)：承認図	
株式会社			図番	
			SLS00423	