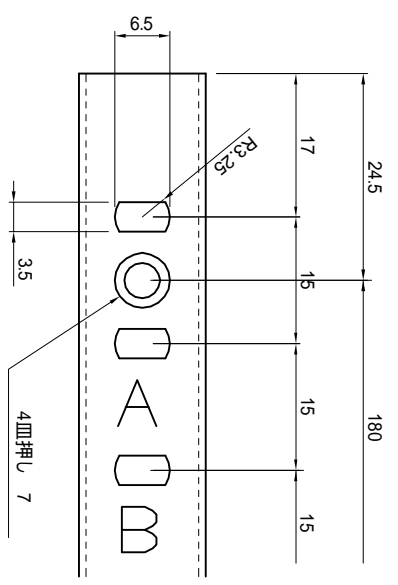
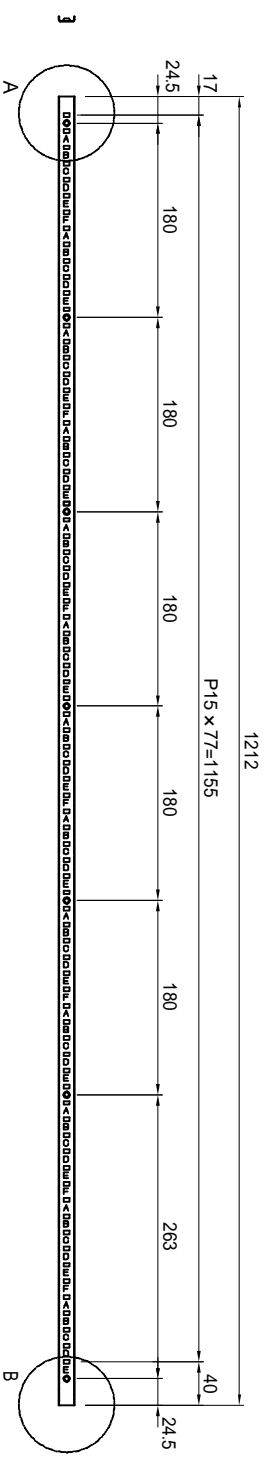
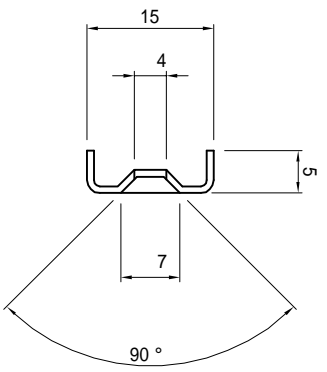


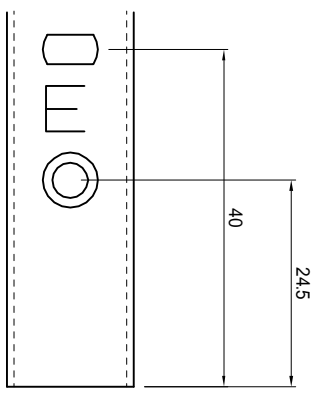
副審	改訂日	改訂内容	改訂者/承認者
△			
△			



A部拡大詳細図



断面図



B部拡大詳細図

材 質	SUS430	板 厚	0.8t
表面処理			
一般公差	指定無き公差はJIS B0408-B1Cによること		
日 付	尺 寸	縮 小	備 考
H21.11.10	1:1.5	◎	SUS欄柱
設計	照査	承認	図面名
櫻田 雄	櫻田 雄	櫻田 雄	LS-724 1212L
製図	検図	原 画	図 番
			S1500372

株式会社 櫻田雄