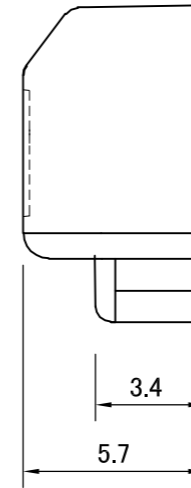
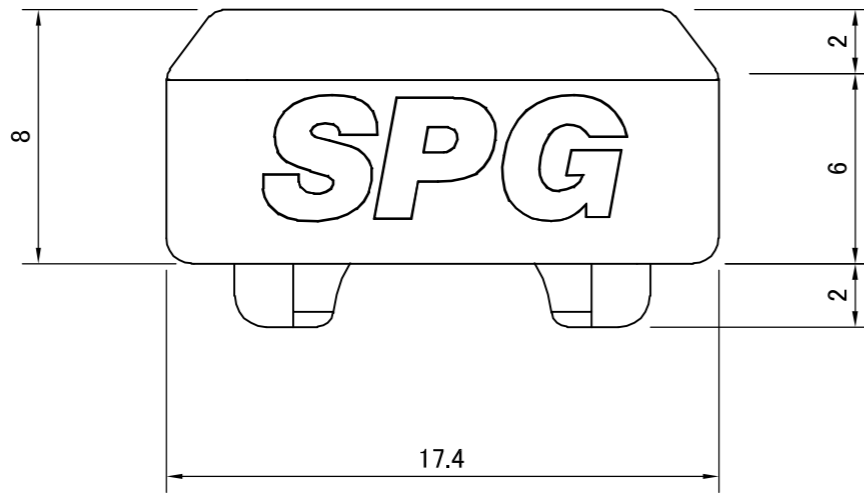
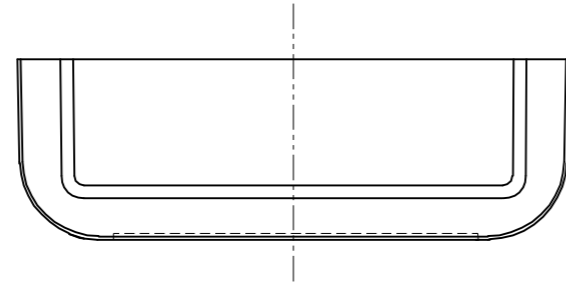


副番	改訂日	改訂内容	改訂者	検認者
△				
△				



■品番

LS-ECB...ブラック

LS-ECH...ホワイト

材質	エラストマー76°	ブラック/ホワイト
表面処理	表面シボ加工	
一般公差		
日付	尺度	
H20.03.11	3:1	
設計	湊	照査 園原
製図	湊	検図 園原
株式会社		製品名 SUS棚柱
		図面名 エンドキャップ刻印あり
		図番 SLS00291