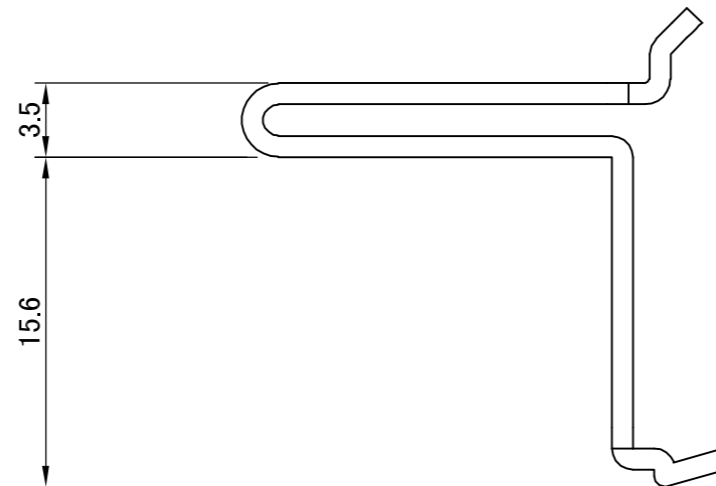
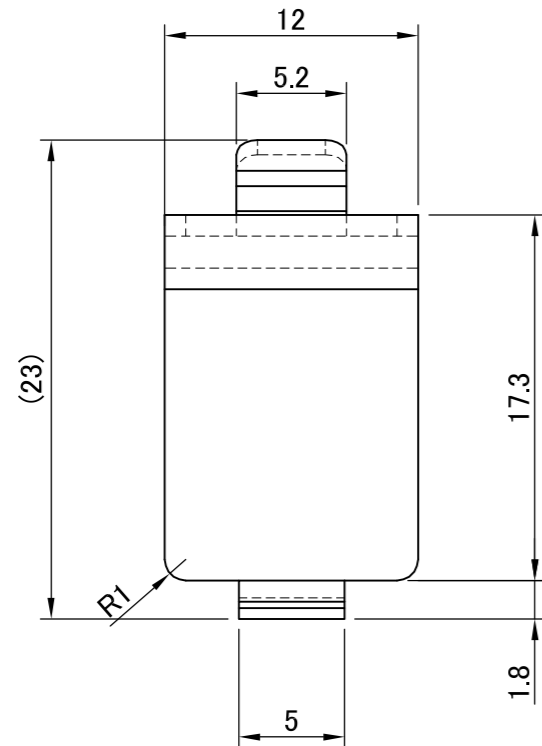
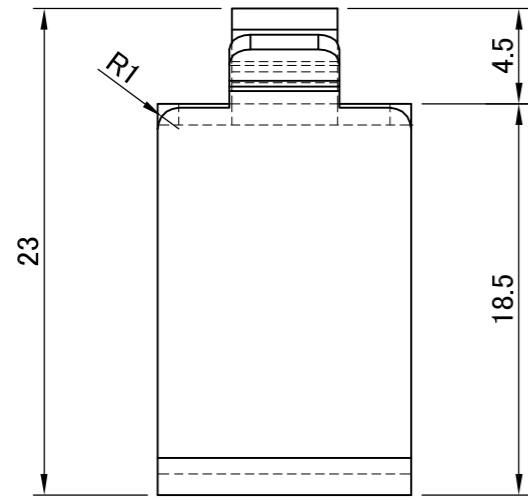


副番	改訂日	改訂内容	改訂者	検認者
△				
△				



■品番

LS-744 ...No.4生地

LS-744W...白塗装

材質	SUS304	板厚	1.0
表面处理	No.4 / 白塗装(粉体焼付塗装)		
一般公差	指定無き公差はJIS B0408-Bによること		
日付	尺度		製品名
H20.02.25	2:1		
設計	湊	照査	園原
製図	湊	検図	園原
株式会社			図面名 棚受L型
			図番 SLS00295