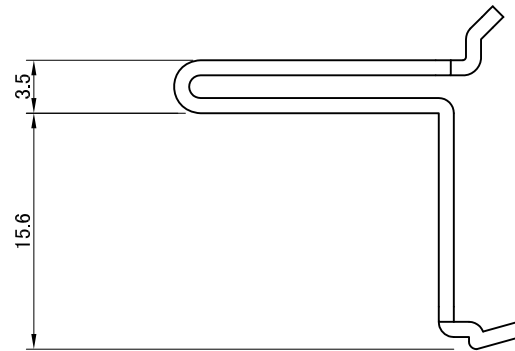
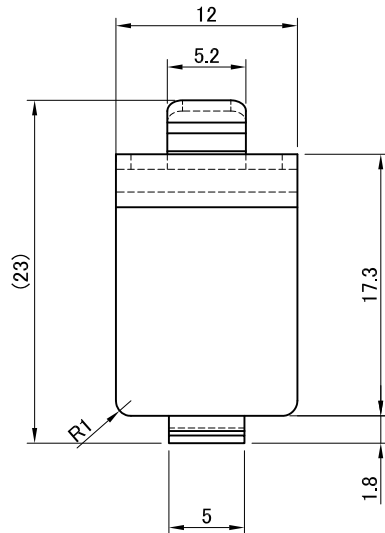
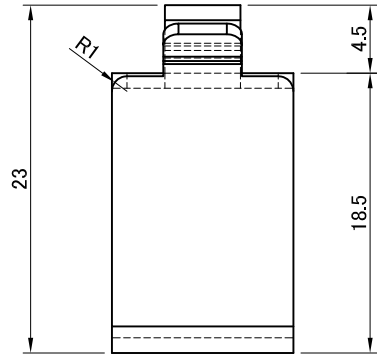


副番	改訂日	改訂内容	改訂者	検認者
△	H27.09	LS-744B 黒塗装を追加	湊	
△				



■品番
LS-744B・・・黒塗装

材質	SUS304	板厚	1.0
表面处理	No.4 / 黒塗装(粉体焼付塗装)		
一般公差	指定無き公差はJIS B0408-BIによること		
日付	尺度		製品名
H20.02.25	2:1		
設計	湊	照査	園原
製図	湊	検図	園原
株式会社			図面名 棚受L型
			図番 SLS00295