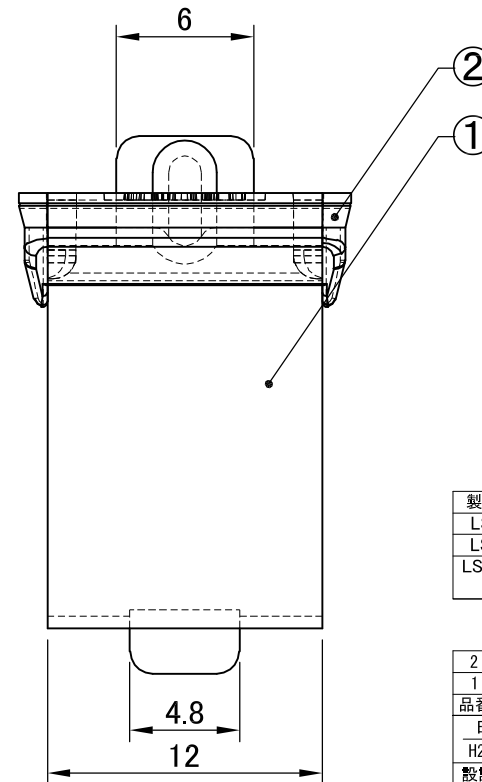
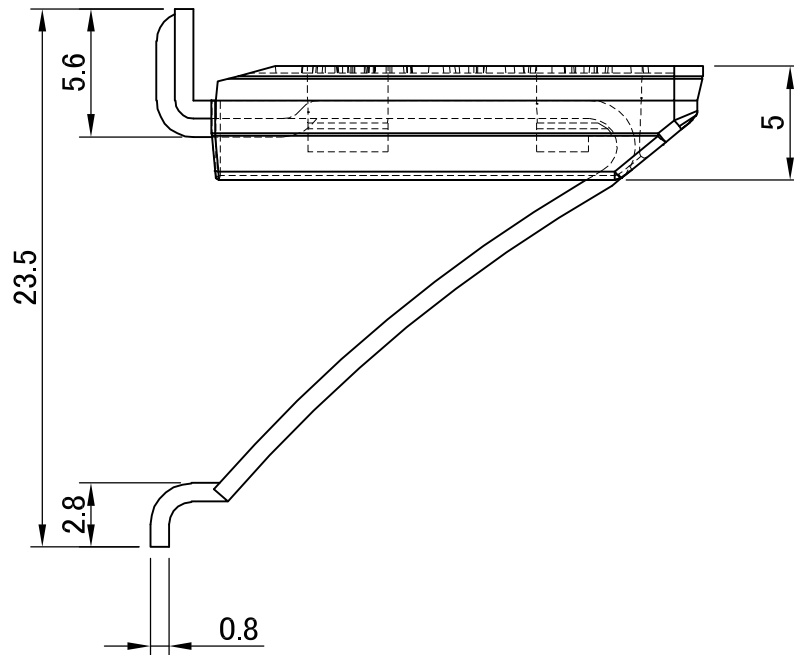
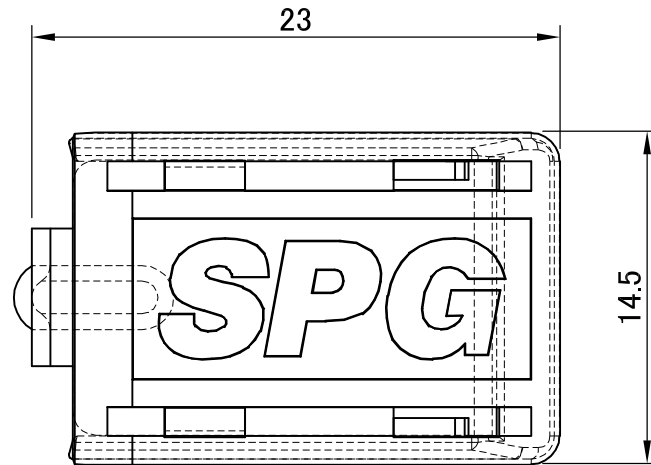


副番	改訂日	改訂内容	改訂者	検認者
△				
△				



製品型番	SUS棚柱用フック	棚受ラバー
LS-719BR	SUS304 No.4 0.8t	ブラック
LS-719HR	SUS304 No.4 0.8t	ホワイト
LS-719HRW	SUS304 No.4 0.8t (ホワイト焼付塗装)	ホワイト

2	棚受ラバー SPG刻印あり	エラストマー	ブラック/ホワイト
1	棚受V型	SUS304 No.4 0.8t	
品番	品名	材質	備考
日付	尺度		製品名
H20.04.02	3:1		
設計	湊	照査	園原
製図	湊	検図	園原
株式会社			図面名
			棚受V型ラバー付 (SPG刻印有)
			図番
			SLS00293