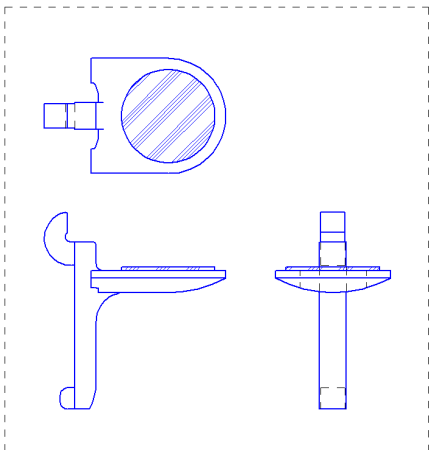
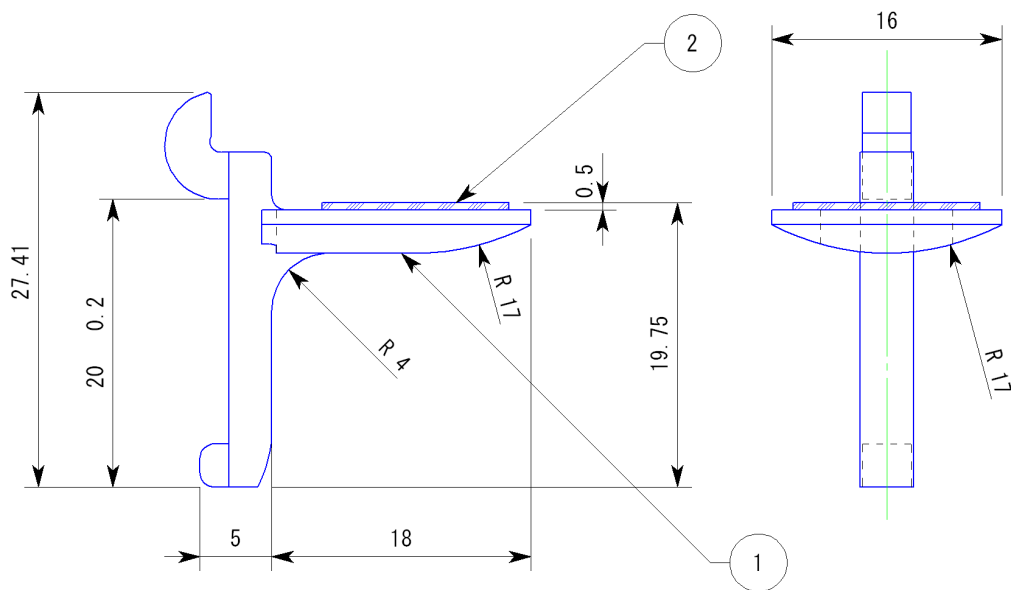
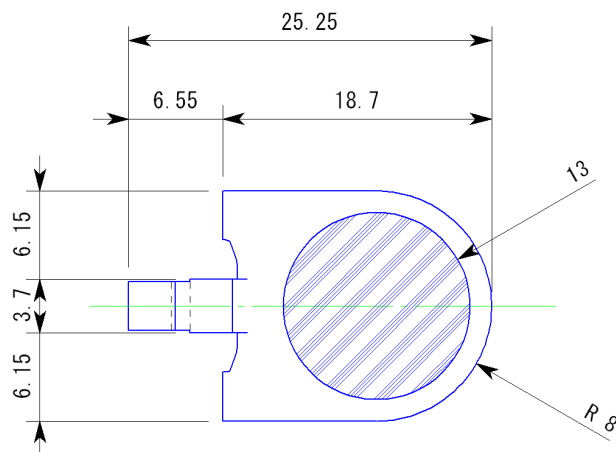


副番	改訂日	改訂内容	改訂者	検認者
△1				
△				



S 1:1

表面色 : LA-621 シルバー
 LA-622 ブラック
 LA-623 ブロンズ

2	緩衝材	PE樹脂	1
1	フック本体	ZDC-2	1
品番	品名	材質	数量

表面処理			
一般公差		指定無き公差はJIS 0408-Bによること	
日付	尺度		製品名
H15.6.20	2:1		スリム棚柱
設計	園原	照査	***
製図	園原	検図	***
株式会社			図番
			SLA00002